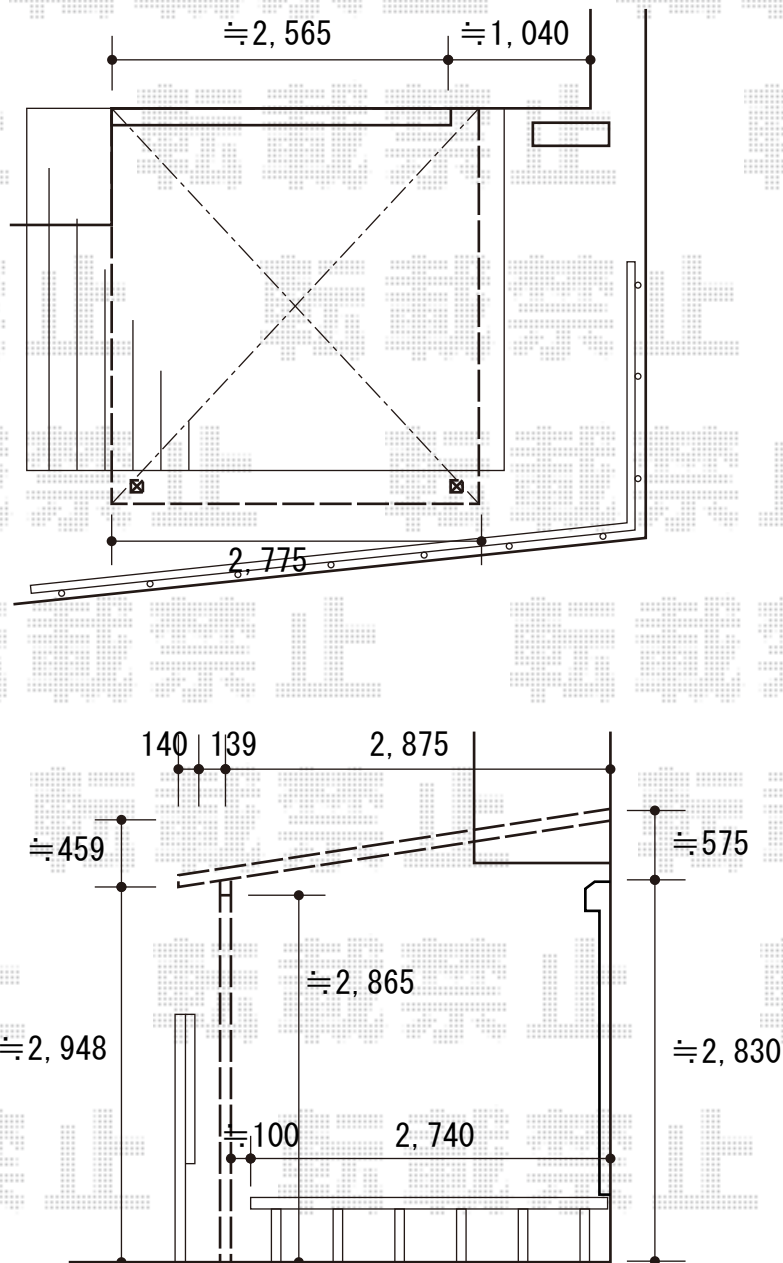


テラス屋根工事 施工概略図

ナチュレ Nn型 壁付け納まり テラスタイプ 単体 積雪～20cm対応
 メーカー 三協アルミ
 間口=関東間1.5間 (柱芯々2,527mm 屋根幅2,775mm)
 出幅=10尺(3,014.5mm)
 色: オレンジチェリー
 屋根材: ポリカーボネート (かすみ)
 柱仕様: 出幅自在桁タイプ (柱2本) / ロング柱
 施工方法: 上止め仕様



2017-11-458108

担当者

竹本