

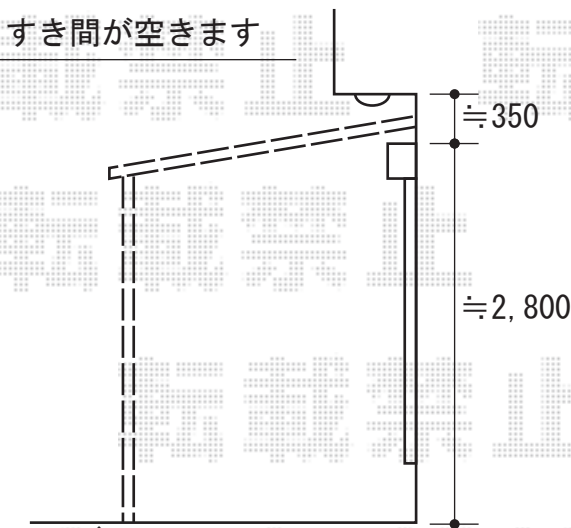
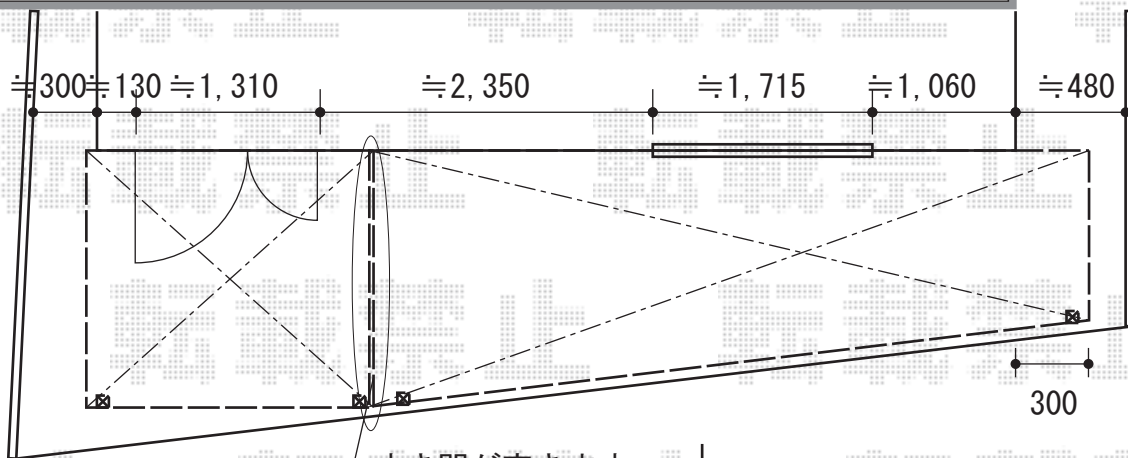
テラス屋根 施工概略図

YKK AP 【1】 ヴェクターテラス F型 テラスタイプ 単体 積雪～20cm対応
 間口= 関東間1.0間 (柱芯々1,665mm 屋根幅1,850mm)
 出幅= 6尺 (1,770mm)
 色: ブラウン
 屋根材: ポリカーボネート (トーマイマツト)
 柱仕様: 柱標準タイプ (柱2本)
 施工方法: 上止め仕様

YKK AP 【1】 ヴェクターテラス 前面パネル
 間口サイズ: 関東間1.0間 高さ= 1段*H=1,000mm
 色: ブラウン パネル材: ポリカーボネート (トーマイマツト)
 柱仕様: 柱標準タイプ
 すき間隠し: 有

YKK AP 【2】 ヴェクターテラス F型 テラスタイプ 単体 積雪～20cm対応
 間口= メーター2.5間通し (柱芯々4,845mm 屋根幅5,030mm)
 出幅= 6尺 (1,770mm)
 色: ブラウン
 屋根材: ポリカーボネート (トーマイマツト)
 柱仕様: 柱標準タイプ (柱2本) *ロング柱仕様
 施工方法: 上止め仕様
 追加部材: 前面台形部材一式

YKK AP ヴェクターテラス 吊り下げ式物干し ロング 2本入り×1セット
 色: ブラウン



2017-11-458110

担当者

竹本