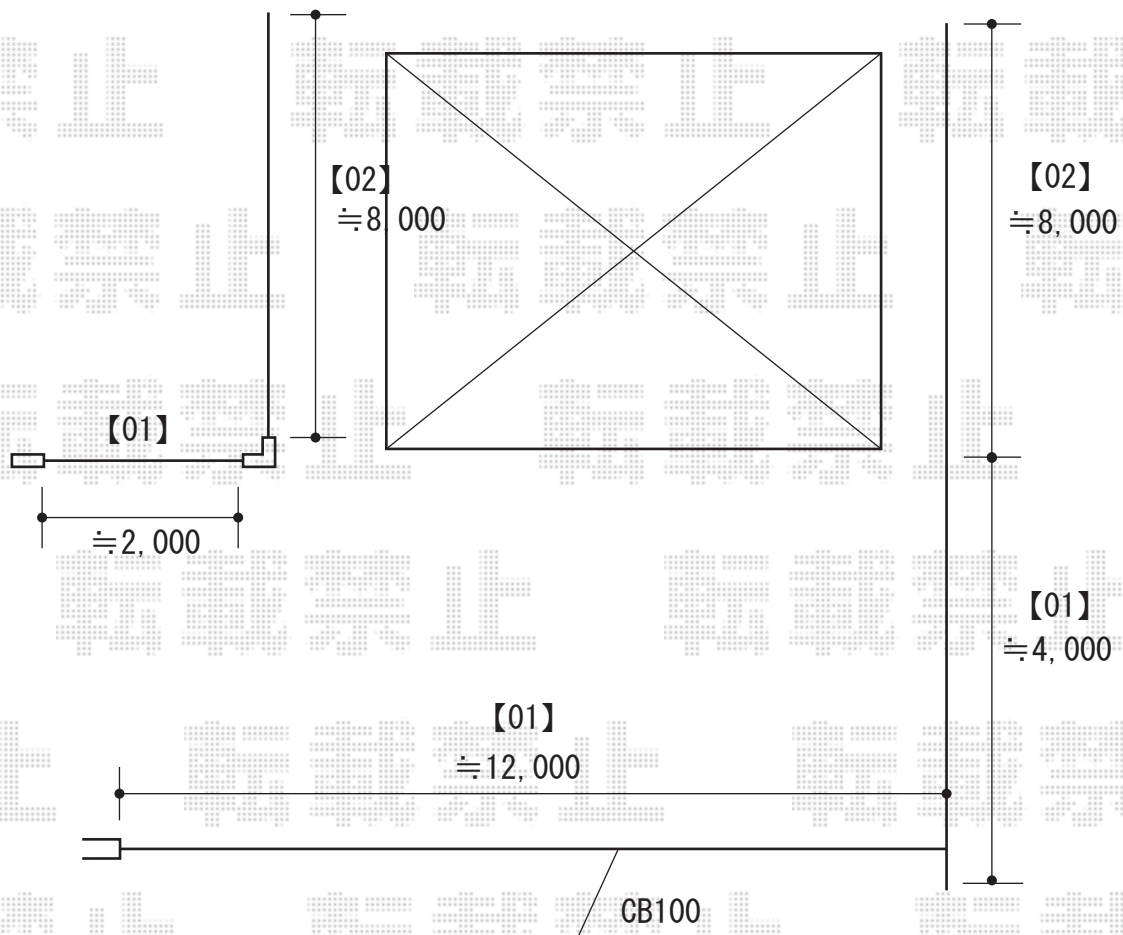


フェンス 施工概略図

YKK AP 【01】モクアルフェンス 横板タイプ 自由柱施工
 本体1枚 (W×H) = (1,975mm×800mm) × 9枚
 自由柱+胴縁固定金具: T80×12本
 端部カバー: T80×3
 端部キャップ: 3
 色: パネル キャラメルウッド/柱・枠・パネル裏面 チャコールブラック

LIXIL (TOEX) 【02】ハイグリッドフェンスN8型 フリーポールタイプ
 本体1枚 (W×H) = (2,000×800mm) × 8枚
 アルミ形材柱: T-8×10本
 小口キャップ: 2セット
 色: オータムブラウン



2017-12-460095

担当者

新西