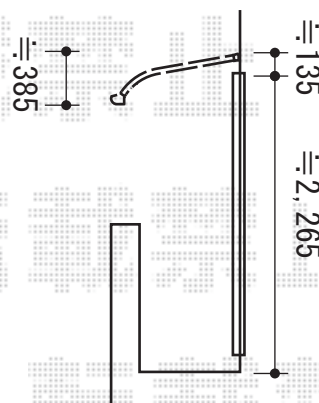
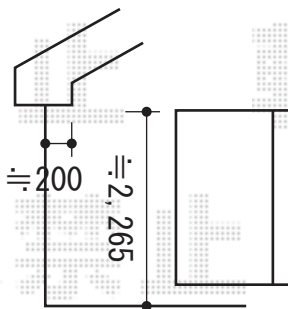
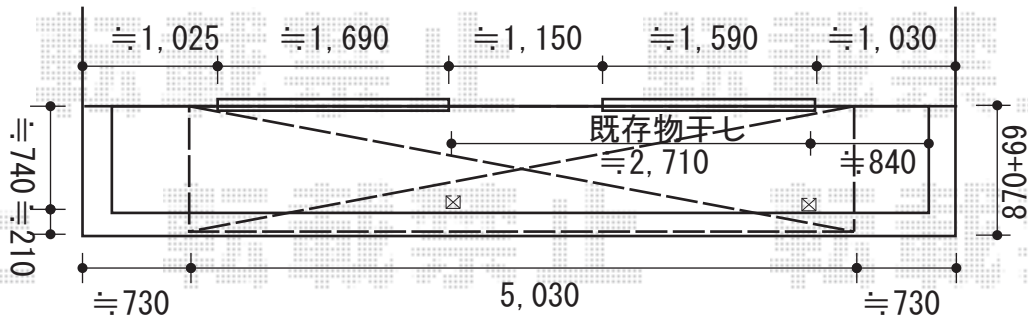
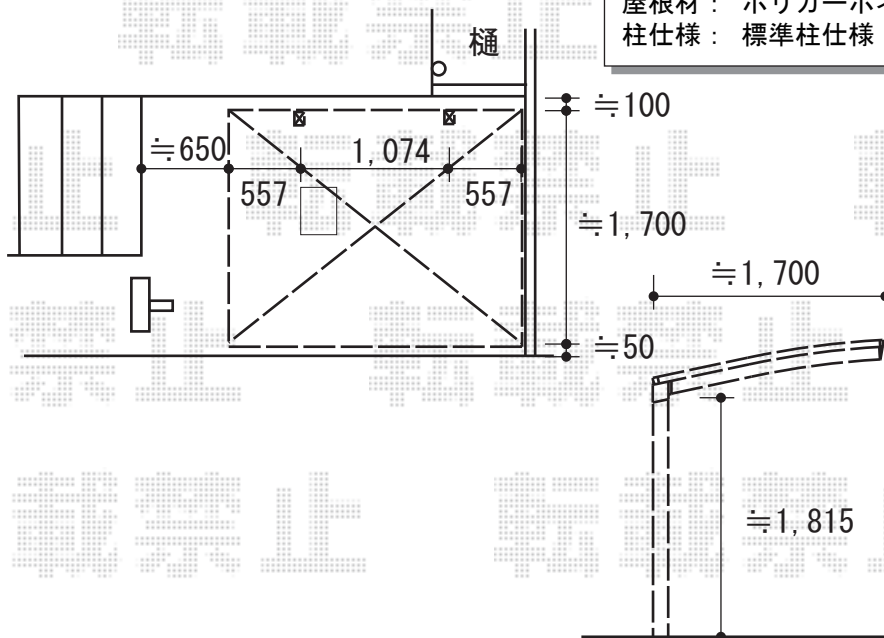


バルコニー屋根・サイクルポート 施工概略図

YKK AP ヴェクターテラス R型 屋根タイプ 単体 積雪～20cm対応
 間口= メーター2.5間 (柱芯々4,718mm 屋根幅5,030mm)
 出幅= 3尺 (870mm)
 色: プラチナステン
 屋根材: ポリカーボネート (トーマイマット)
 柱仕様: 柱奥行移動タイプ (柱2本)
 施工方法: 下止め仕様
 躯体式バルコニー取付部品: 中間用×2セット



Value Select プレシオスポート ミニ 積雪～20cm対応
 幅= 2,100mm
 奥行= 2,188mm (3台用)
 色: ノーブルステン
 屋根材: ポリカーボネート (ガラスマット)
 柱仕様: 標準柱仕様 (有効高 約1,814mm)



2017-12-461275

担当者

安田