

# カーポート 施工概略図

YKK AP エフルージュ ツイン 積雪~20cm対応

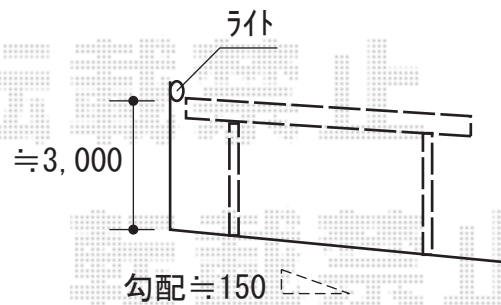
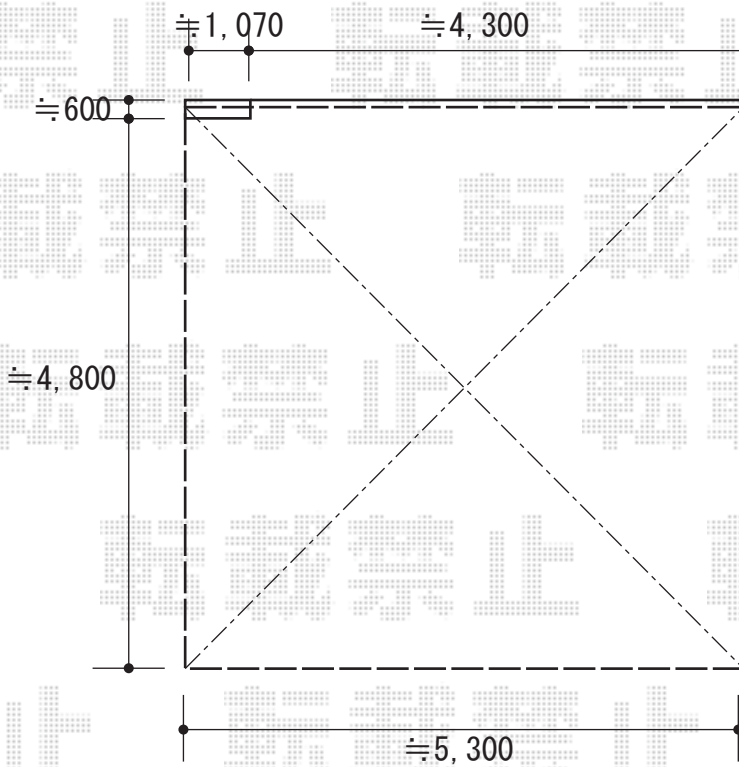
幅= 5,398mm

奥行= 5,052mm

【未定】色： 【未定】

【未定】屋根材： 【仮】ポリカーボネート（色：【未定】）

柱仕様： ハイルフ柱仕様（有効高 約2,350mm）



2017-12-462338

担当者

伊野