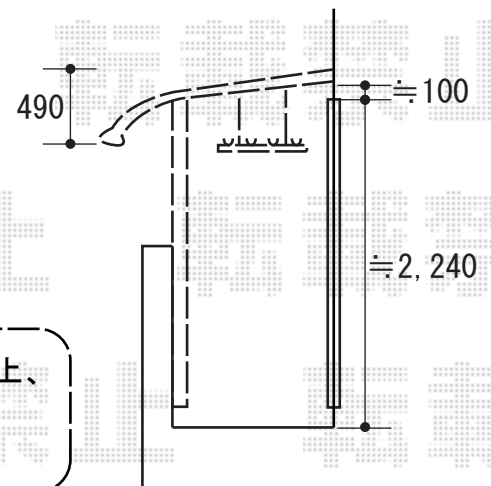
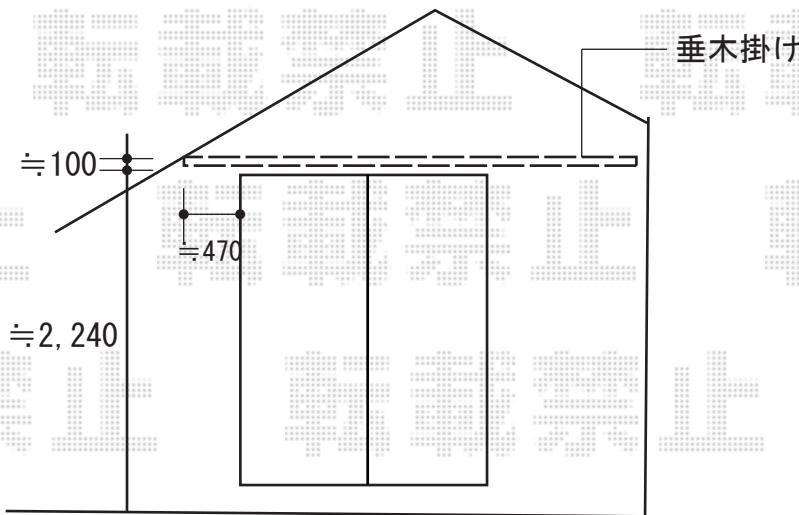
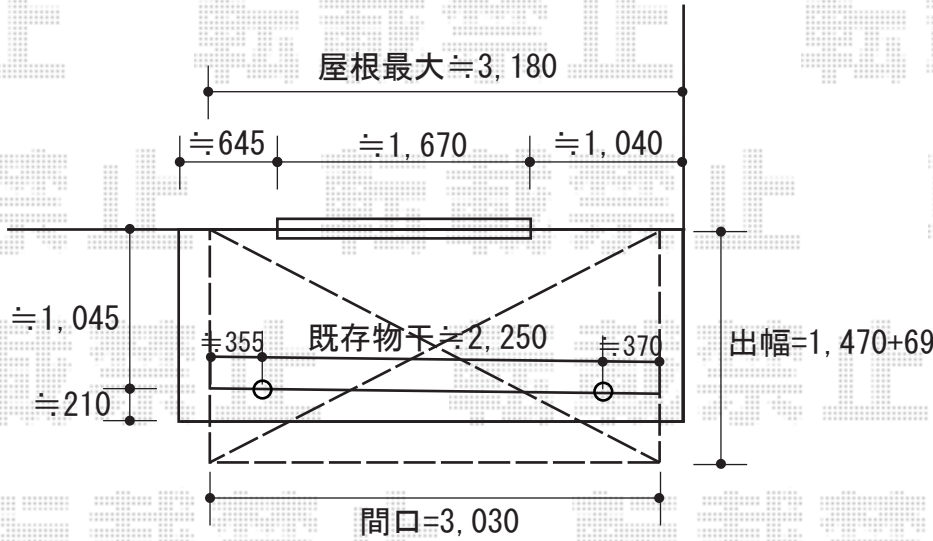


バルコニー屋根 施工概略図

YKK AP <2階>ヴェクターテラス R型 屋根タイプ 単体 積雪~20cm対応
 間口=メーター1.5間(柱芯々2,718mm 屋根幅3,030mm)
 出幅=5尺(1,470mm)
 色: ホワイト
 屋根材: ポリカーボネート(トーマイマット)
 柱仕様: 柱奥行移動タイプ(柱2本)
 施工方法: 下止め仕様
 躯体式バルコニー取付部品: Bタイプ/中間用×2

YKK AP ヴェクターテラス用吊り下げ式 固定物干し 標準2本入り×1セット
 色: プラチナステン



物干し取付の際は、お立会の上、
 設置位置・高さご指示宜しく
 お願い致します

2017-12-463471

担当者

関