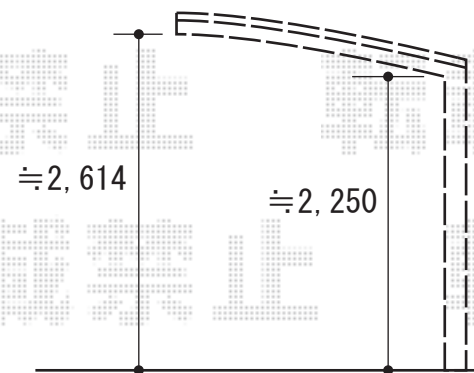
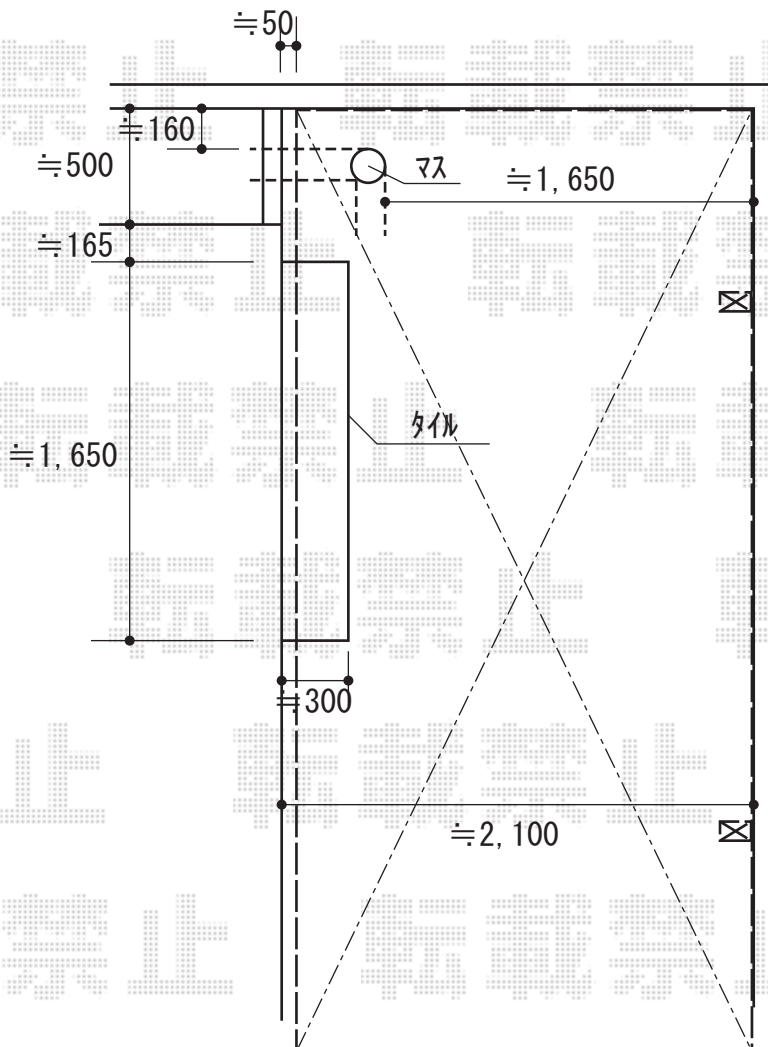


カーポート 施工概略図

Value Select プレシオスポート 積雪～20cm対応
 幅= 2,400mm
 奥行= 5,052mm
 色： ノーブルステン
 屋根材： ポリカーボネート（スカイブルー）
 柱仕様： ハイーフ柱仕様（有効高 約2,250mm）

※納まりはイメージとなります



2017-12-463472	担当者	安田
----------------	-----	----