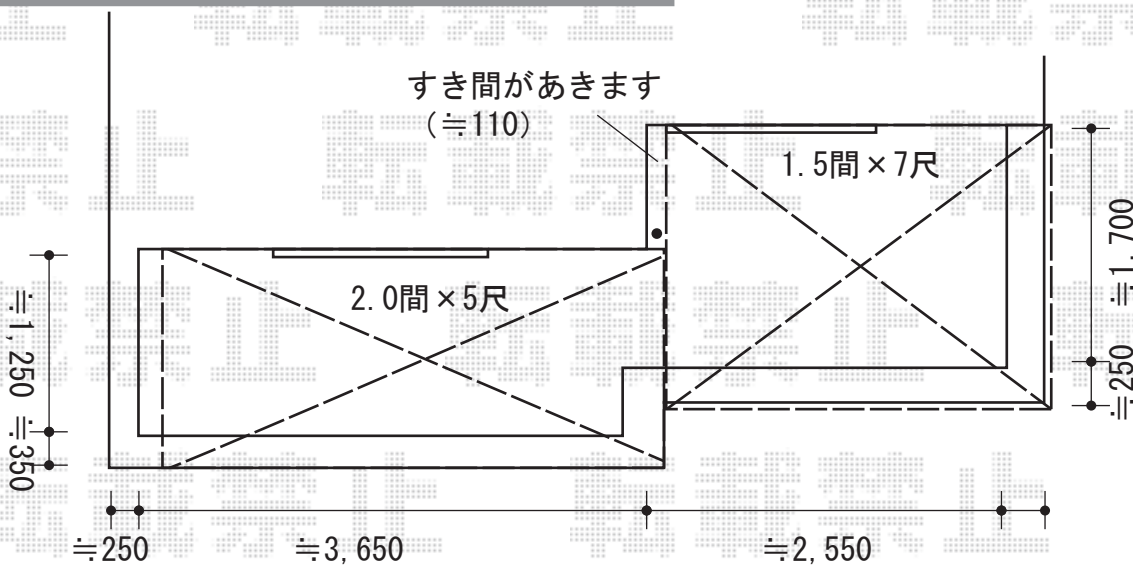
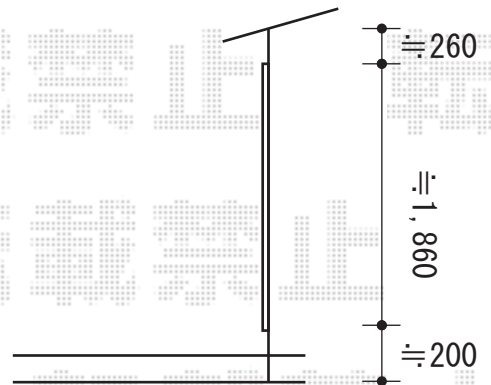


カーポート 施工概略図

LIXIL 【A】スピーネ F型 屋根タイプ 単体 積雪~20cm対応
 間口= 関東間2.0間 (柱芯々3,440mm 屋根幅3,660mm)
 出幅= 5尺 (1,485mm)
 色: シャイングレー
 屋根材: ポリカーボネート (クリアマット・すりガラス調)
 柱仕様: 出幅自在桁タイプ (柱2本)
 施工方法: 上止め仕様
 柱固定部品仕様: 中間用×2

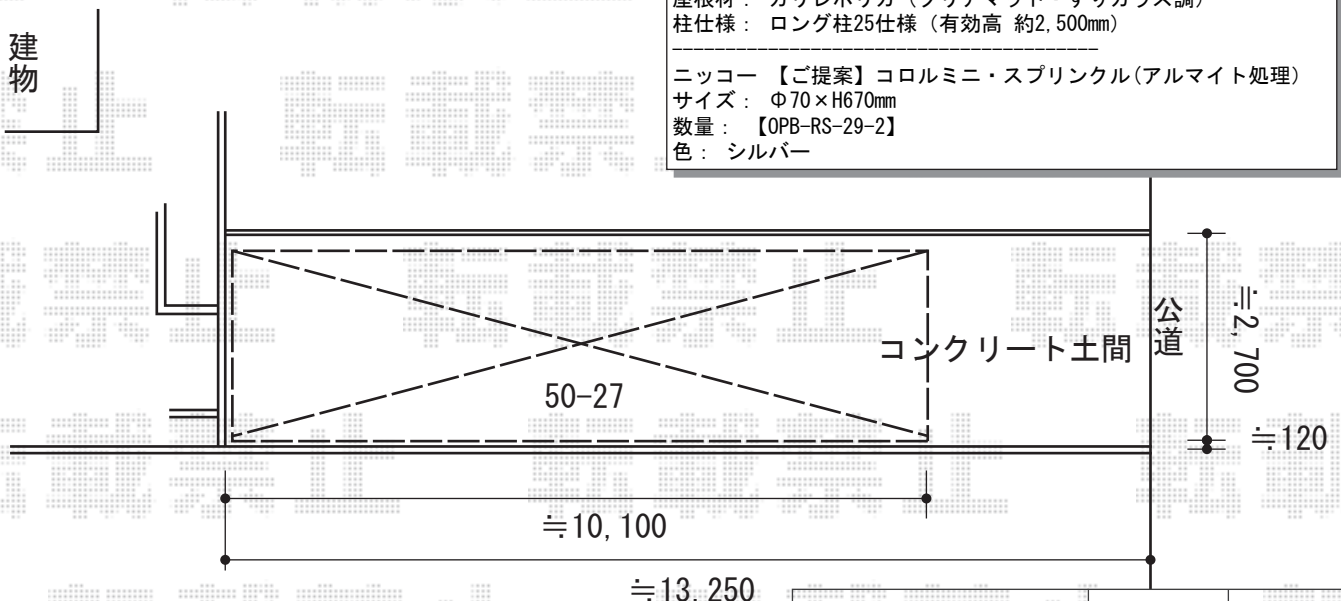
LIXIL 【B】スピーネ F型 屋根タイプ 単体 積雪~20cm対応
 間口= 関東間1.5間 (柱芯々2,530mm 屋根幅2,750mm)
 出幅= 7尺 (2,085mm)
 色: シャイングレー
 屋根材: ポリカーボネート (クリアマット・すりガラス調)
 柱仕様: 出幅自在桁タイプ (柱2本)
 施工方法: 上止め仕様
 柱固定部品仕様: 中間用×2

LIXIL 【B】スピーネ 吊り下げ式物干し Aセット ショート 2本入り×1セット
 調整範囲: 250~350mm
 色: シャイングレー



LIXIL ネスカR (ラウンドスタイル) 縦連棟 積雪~20cm対応
 幅= 2,701mm
 奥行= 9,922mm
 色: シャイングレー
 屋根材: ガリレポリカ (クリアマット・すりガラス調)
 柱仕様: ロング柱25仕様 (有効高 約2,500mm)

ニッコー 【ご提案】コロルミニ・スプリングル(アルマイト処理)
 サイズ: Φ70×H670mm
 数量: 【OPB-RS-29-2】
 色: シルバー



2017-3-393831	担当者	伊野
---------------	-----	----