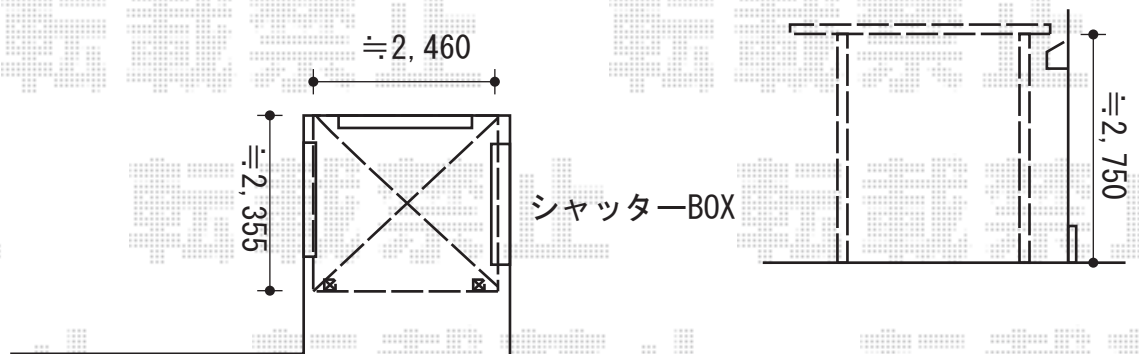


テラス屋根 施工概略図

LIXIL スピーネ R型 テラスタイプ 単体 積雪~20cm対応
間口= 関東間1.5間 (柱芯々2,530mm 屋根幅2,750mm)
出幅= 8尺 (2,385mm)
色: シャイングレー
屋根材: ポリカーボネート (クリアマット・すりガラス調)
柱仕様: ロング柱・柱位置固定タイプ (柱2本)
施工方法: 上止め



2017-3-396713

担当者

竹本