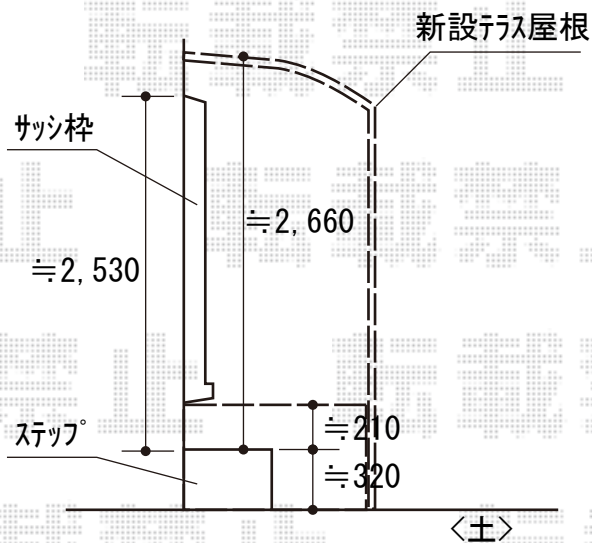
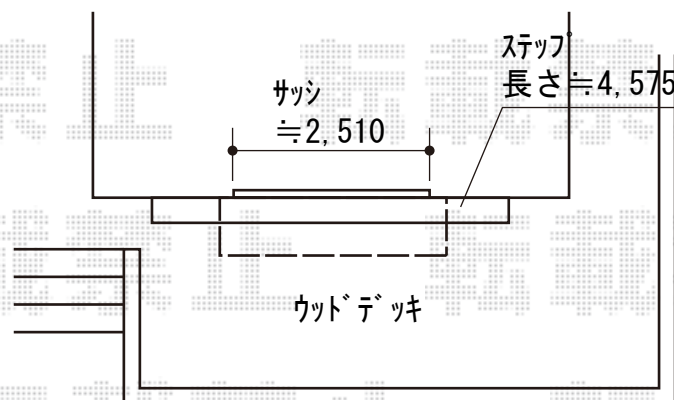


エクステリア商品工事 施工概略図

YKK AP リウッドデッキ 200
 間口= 1.5間(2,651mm)
 出幅= 3尺(920mm)
 色： ナチュラルブラウン
 床板： 縦貼り
 幕板： 標準幕板
 束柱： Tタイプ(400~550mm) (色： プラチナステン)

YKK AP ヴェクターテラス R型 テラスタイプ 単体 積雪~20cm対応
 間口= 関東間1.5間 (柱芯々2,575mm 屋根幅2,760mm)
 出幅= 3尺 (870mm)
 色： プラチナステン
 屋根材： ポリカーボネート (トーマイマツト)
 柱仕様： 柱標準タイプ (柱2本) /ロング柱
 施工方法： 下止め仕様

YKK AP ヴェクターテラス 吊り下げ式物干し 標準 2本入り×1セット
 色： プラチナステン



2017-3-398491

担当者

木附