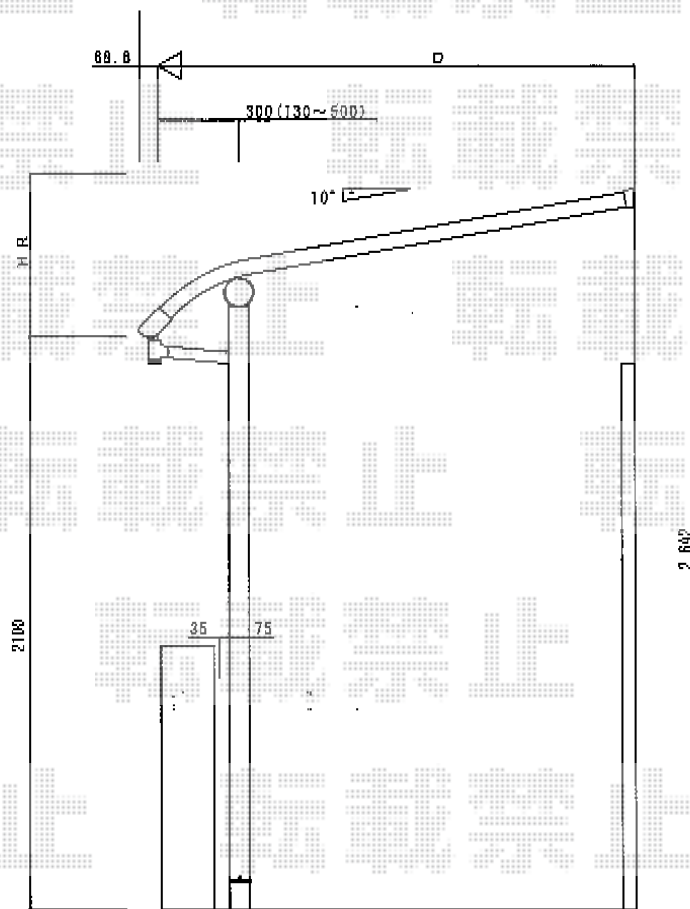
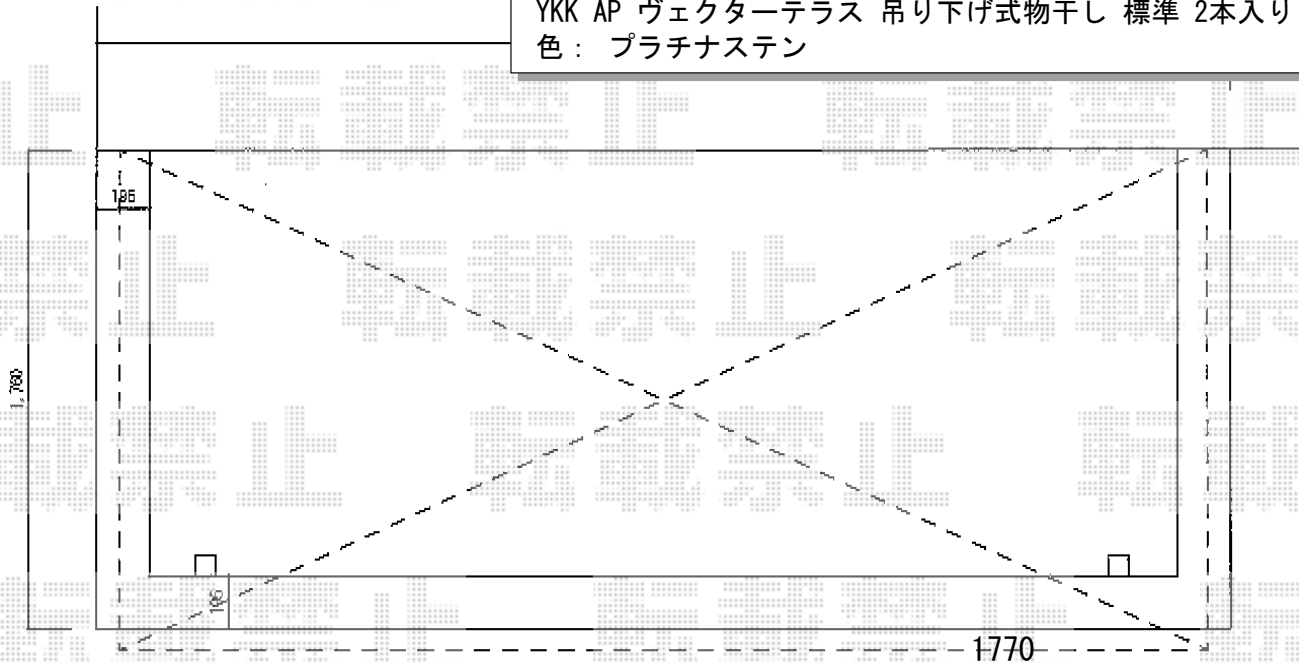


バルコニー屋根 施工概略図

YKK AP ヴェクターテラス R型 屋根タイプ 単体 積雪~20cm対応
 間口=メーター2.0間 (柱芯々3,718mm 屋根幅4,030mm)
 出幅= 6尺 (1,770mm)
 色: プラチナステン
 屋根材: ポリカーボネート (トーマイマツト)
 柱仕様: 柱奥行移動タイプ (柱2本)
 施工方法: 上止め仕様
 躯体式バルコニー取付部品: 中間用×2

YKK AP ヴェクターテラス 吊り下げ式物干し 標準 2本入り×2セット
 色: プラチナステン



2017-4-398904

担当者

伊野