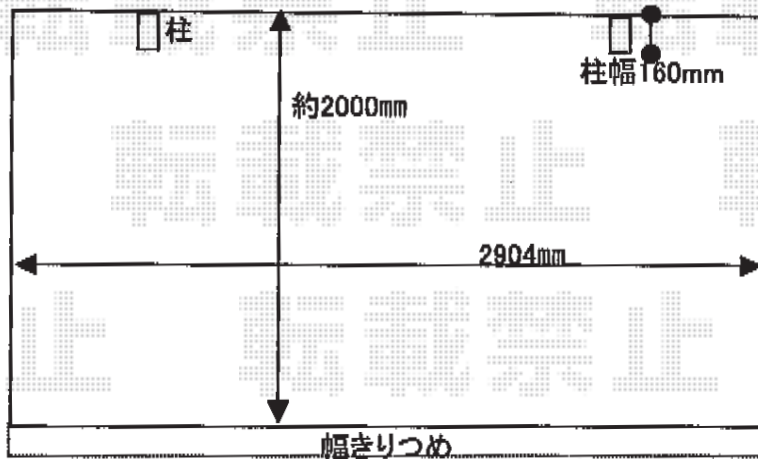


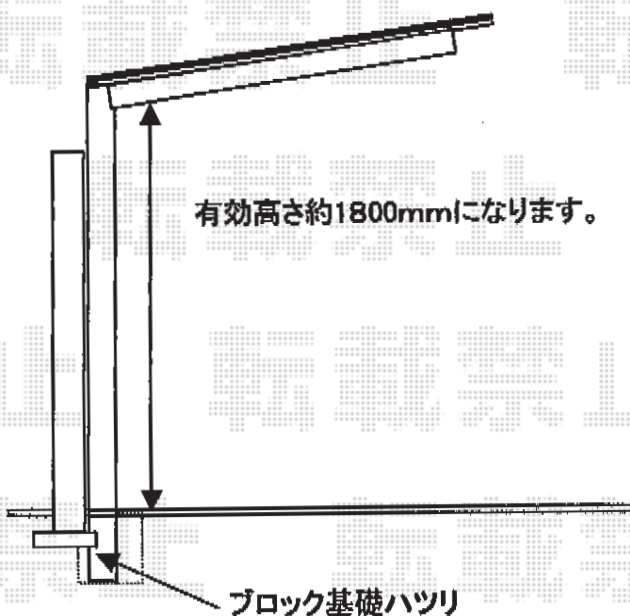
# サイクルポート 施工概略図

YKK AP レイナポートグランミニ 積雪～20cm対応  
幅= 2,100mm  
奥行= 2,904mm  
色： プラチナステン  
屋根材： 熱線遮断ポリカーボネート（アースブルーマット調）  
柱仕様： 標準柱仕様（有効高 約1,814mm）



\*柱施工場所に水道埋設管等の障害物がある場合  
施工出来ない場合があります。

側面図



2017-4-403708

担当者

村上（公）