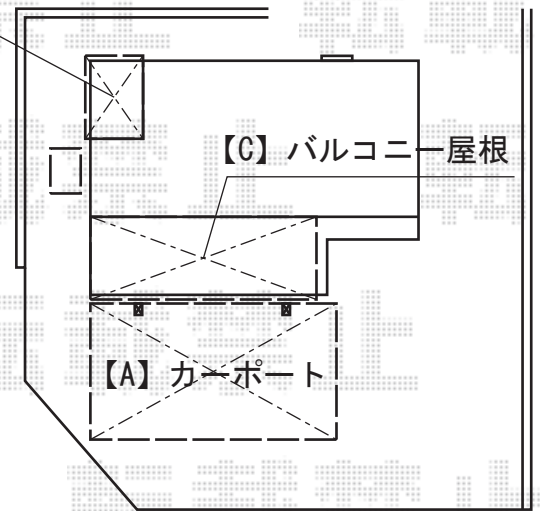


エクステリア 施工概略図

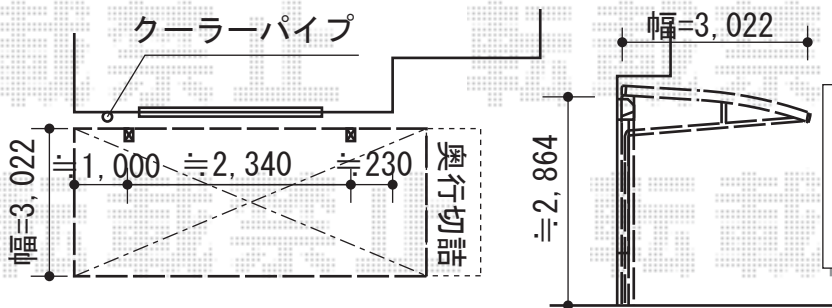
《全体図》

【E】の面格子につきましては本お見積りには含まれておりません。デザインをご選択頂いた後、お見積りへ追加させていただきますことあらかじめご了承くださいませ。

【D】バルコニー屋根

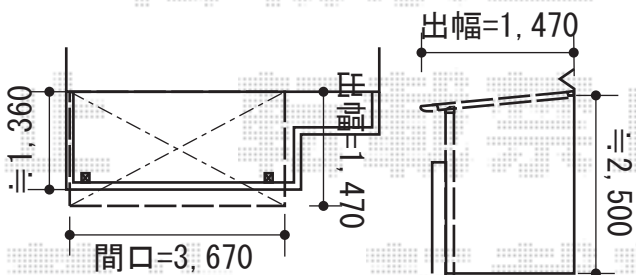


《【A】カーポート》



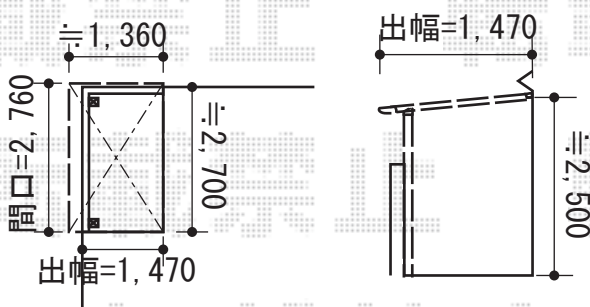
YKK AP 【A】 レイナポートREグラン 前下がり 積雪~20cm対応
 幅= 3,022mm
 奥行= 5,052mm
 色： プラチナステン
 屋根材： 熱線遮断ポリカーボネート（トーマイマット/すりガラス調）
 柱仕様： ハイルフ柱仕様（有効高 約2,900mm）

《【C】バルコニー屋根》



YKK AP 【C】 ヴェクターテラス F型 屋根タイプ 単体 積雪~20cm対応
 間口= 関東間2.0間（柱芯々3,358mm 屋根幅3,670mm）
 出幅= 5尺（1,470mm）
 色： プラチナステン
 屋根材： 熱線遮断ポリカーボネート（トーマイマット/すりガラス調）
 柱仕様： 柱奥行移動タイプ（柱2本）
 施工方法： 上止め仕様
 躯体式バルコニー取付部品： 中間用×2セット

《【D】バルコニー屋根》



YKK AP 【D】 ヴェクターテラス F型 屋根タイプ 単体 積雪~20cm対応
 間口= 関東間1.5間（柱芯々2,448mm 屋根幅2,760mm）
 出幅= 5尺（1,470mm）
 色： プラチナステン
 屋根材： ポリカーボネート（トーマイマット）
 柱仕様： 柱奥行移動タイプ（柱2本）
 施工方法： 上止め仕様
 躯体式バルコニー取付部品： 中間用×2セット

2017-4-404946

担当者

西村