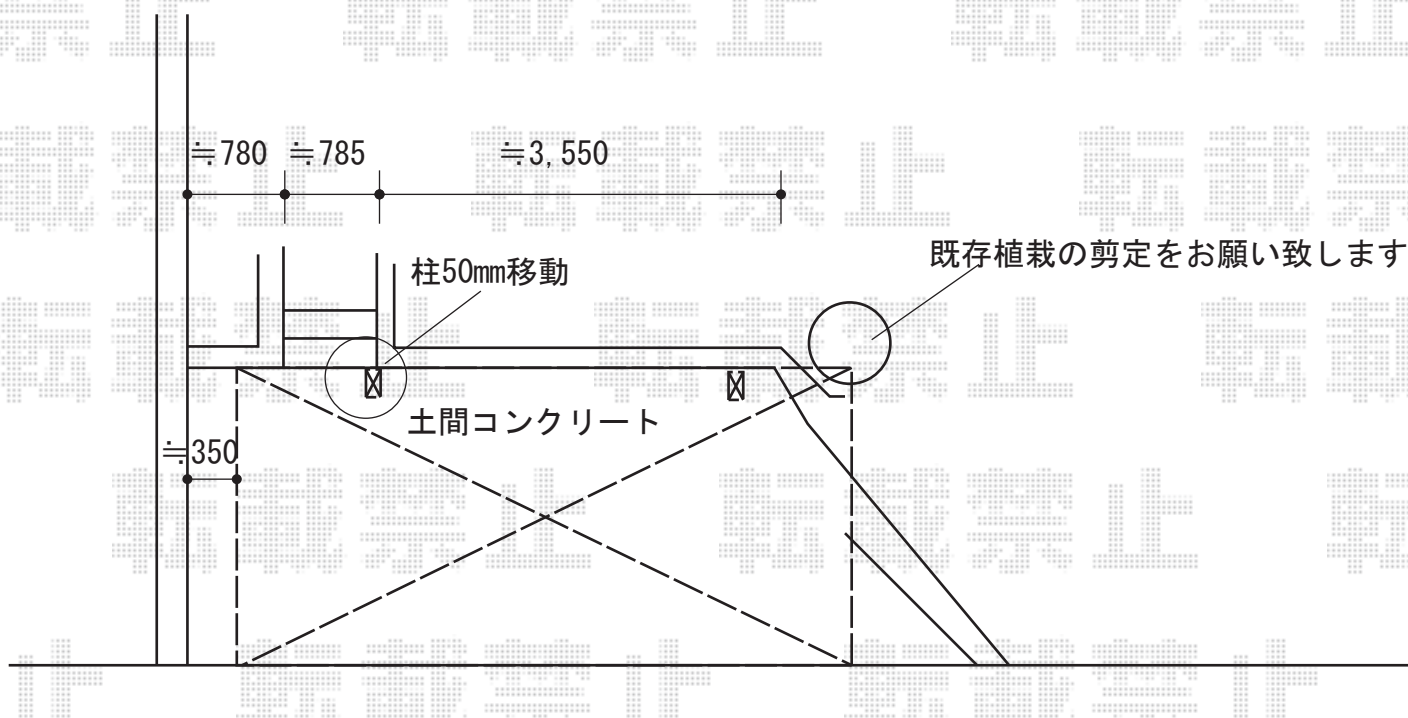


カーポート 施工概略図

Value Select プレシオスポート 積雪～20cm対応
幅= 2,700mm
奥行= 5,052mm
色： ノープルステン
屋根材： 熱線遮断ポリカーボネート（スカイブルーマット調）
柱仕様： 標準柱仕様（有効高 約1,800mm）



2017-4-406511

担当者

松本