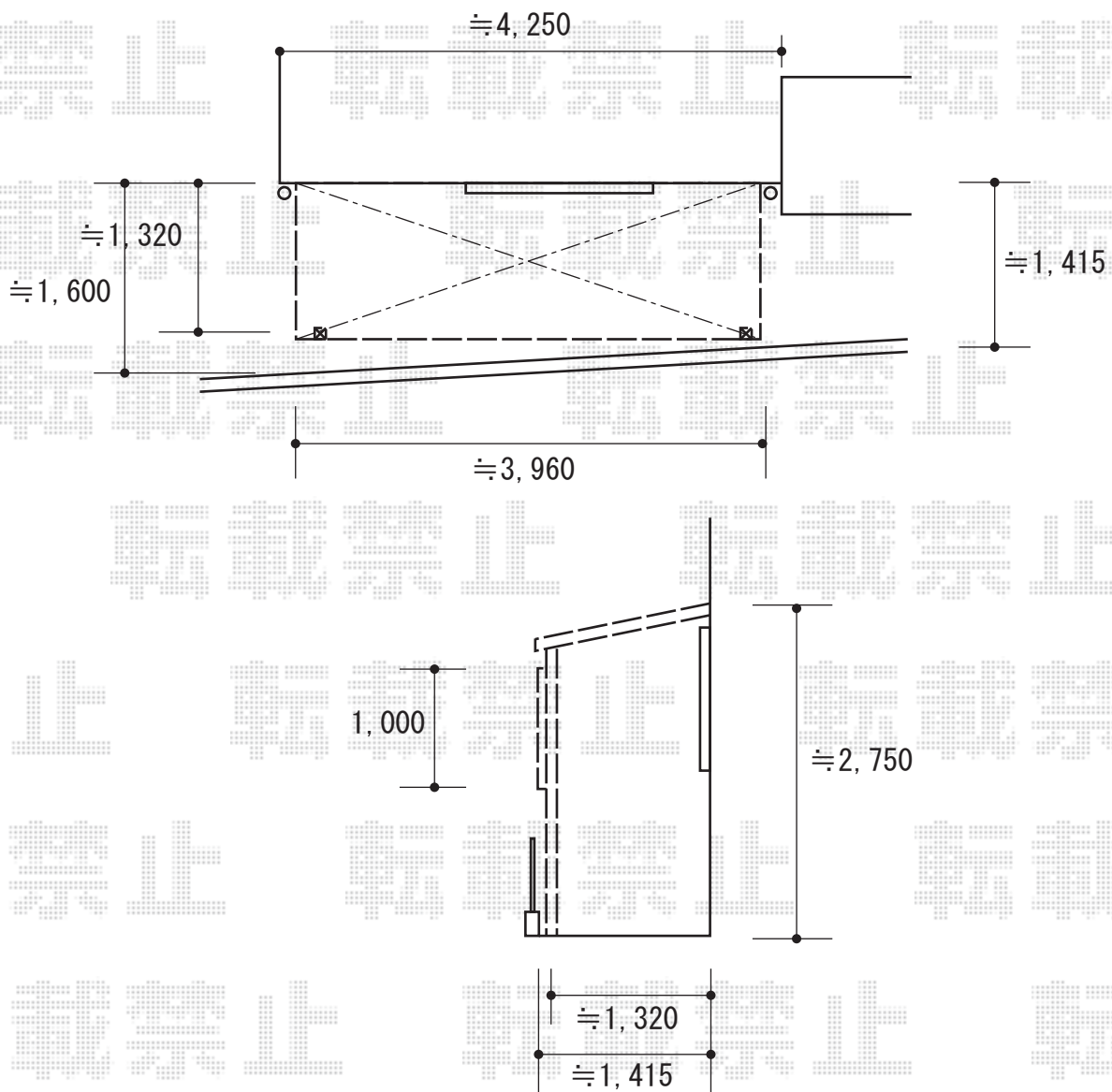


テラス屋根 施工概略図

YKK AP ヴェクターテラス F型 テラスタイプ 単体 積雪~20cm対応
間口= メーター2.0間 (柱芯々3,845mm 屋根幅4,030mm)
出幅= 5尺 (1,470mm)
色: ホワイト
屋根材: ポリカーボネート (アースブルー)
柱仕様: 柱標準タイプ (柱2本)
施工方法: 上止め仕様

YKK AP ヴェクターテラス 前面パネル 柱標準タイプ用
間口= メーター2.0間用
高さ= 1段 *H=1,000mm
色: ホワイト
パネル材: ポリカーボネート (アースブルー)
間柱: 1本



2017-5-415460

担当者

竹本