

エクステリア商品 施工概略図

YKK AP レイナポートグラン 積雪~20cm対応

幅= 3,000mm

奥行= 5,400mm

色： プラチナステン

屋根材： 熱線遮断ポリカーボネート（アースブルーマット調）

柱仕様： 標準柱仕様（有効高 約2,000mm）

YKK AP レイナポートグラン 着脱式サポート 標準・ハイルーフ兼用 2本入り×1セット

色： プラチナステン

Value Select プレシオステラス R型 テラスタイプ 単体 積雪~20cm対応

間口= 関東間1.5間（柱芯々2,575mm 屋根幅2,760mm）

出幅= 6尺（1,770mm）

色： ノーブルステン

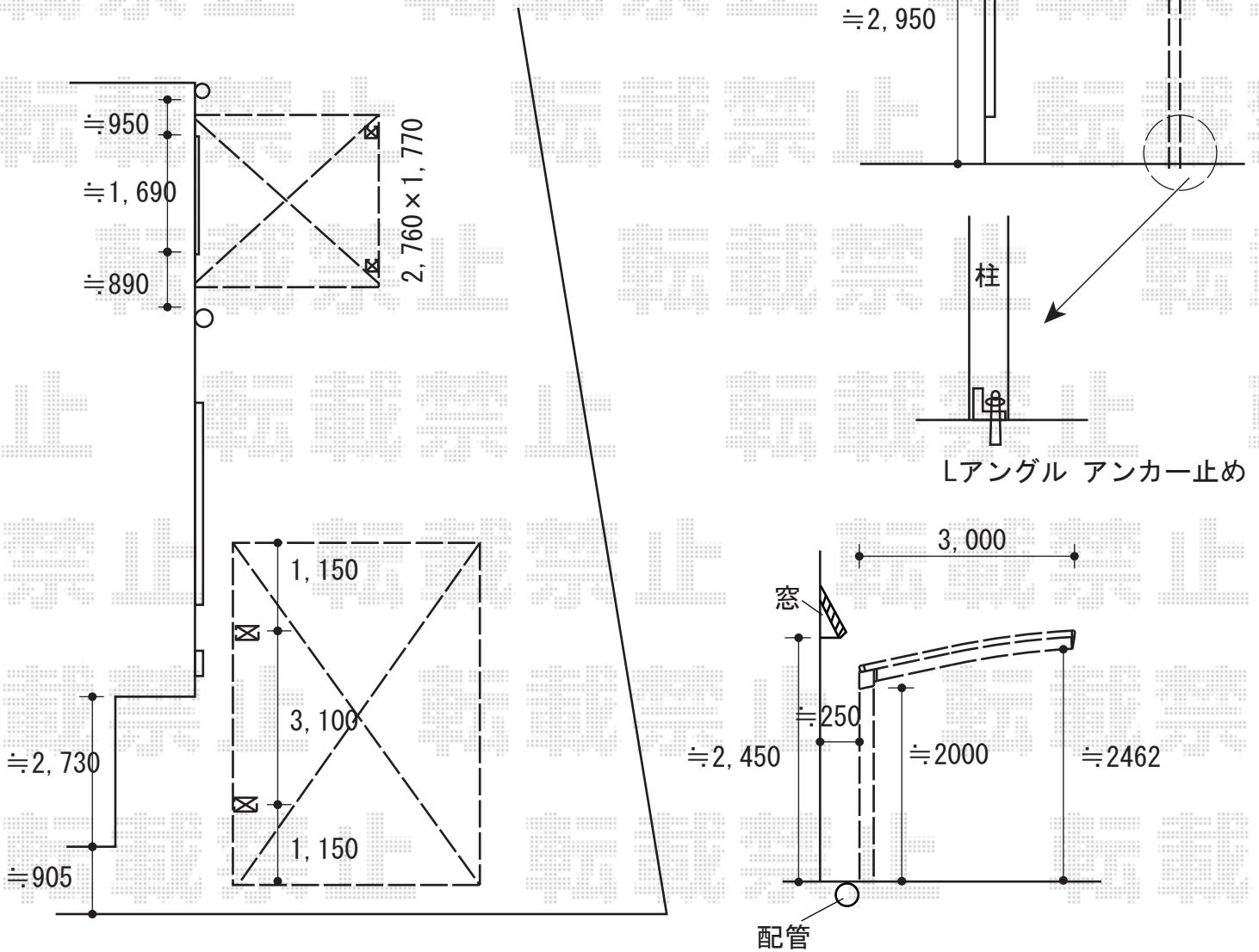
屋根材： 熱線遮断ポリカーボネート（スカイブルーマット調）

柱仕様： 柱標準タイプ（柱2本）

施工方法： 上止め仕様

Value Select プレシオステラス 吊り下げ式物干し ロング 2本入り×1セット

色： ノーブルステン



2017-6-417783	担当者	伊野
---------------	-----	----