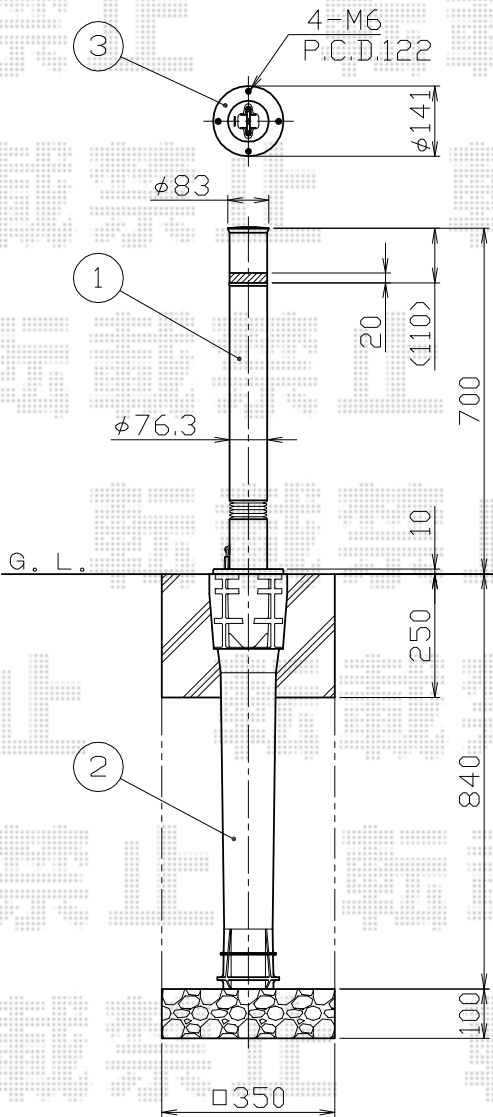
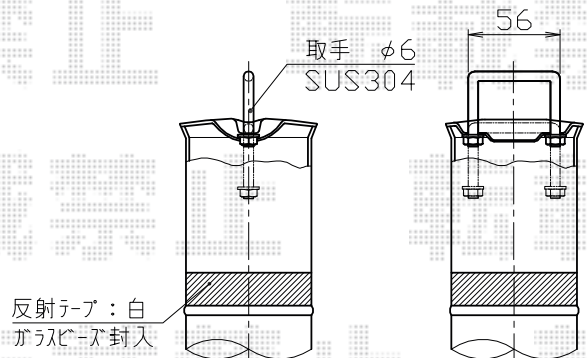


車止め 施工概略図

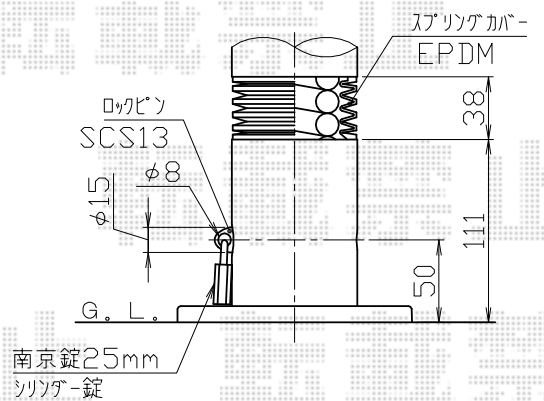
サンポール リフター上下式 LA-8KS<交換用本体>
 仕様：クサリなし・スプリング付・反射テープ付
 材質：ステンレス
 仕上げ/カラー：#400
 サイズ：φ76.3×H700
 錠：南京錠は付属していません
 数量 2



頭部取手詳細図
S=1/3



地際部・スプリング部詳細図
S=1/3



2017-7-424803

担当者

新西