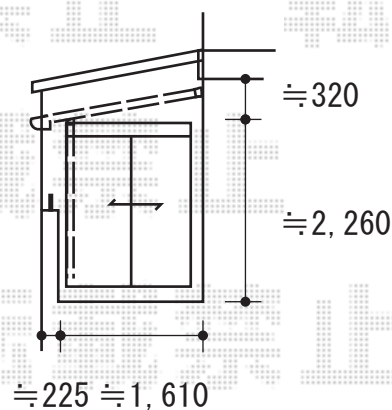
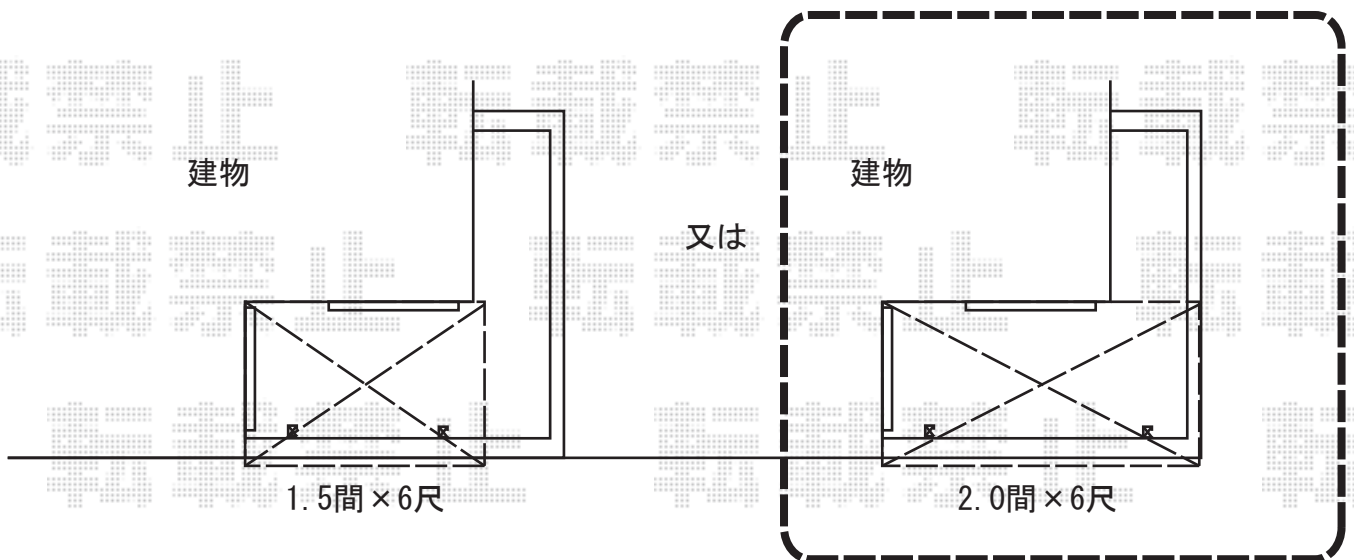


バルコニー屋根工事 施工概略図

LIXIL スピーネ F型 屋根タイプ 単体 積雪~20cm対応 ※はね出し納まり  
間口= 関東間2.0間 (柱芯々3,440mm 屋根幅3,660mm)  
出幅= 6尺 (1,785mm)  
色: シャイングレー  
屋根材: ポリカーボネート (クリアブラウン)  
柱仕様: 出幅自在桁タイプ (柱2本)  
施工方法: 上止め仕様  
柱固定部品仕様: 中間用×2セット  
オプション: 吊下げ物干しAセット 標準2本入り・吊下げ物干し取付け棧  
オプション: 自在垂木掛け・端部部品・ジャバラ  
追加部材:  $\Phi 6 \times 100$  六角タッピン / はね出し納まり用部材一式



2017-8-431562

担当者

木挽