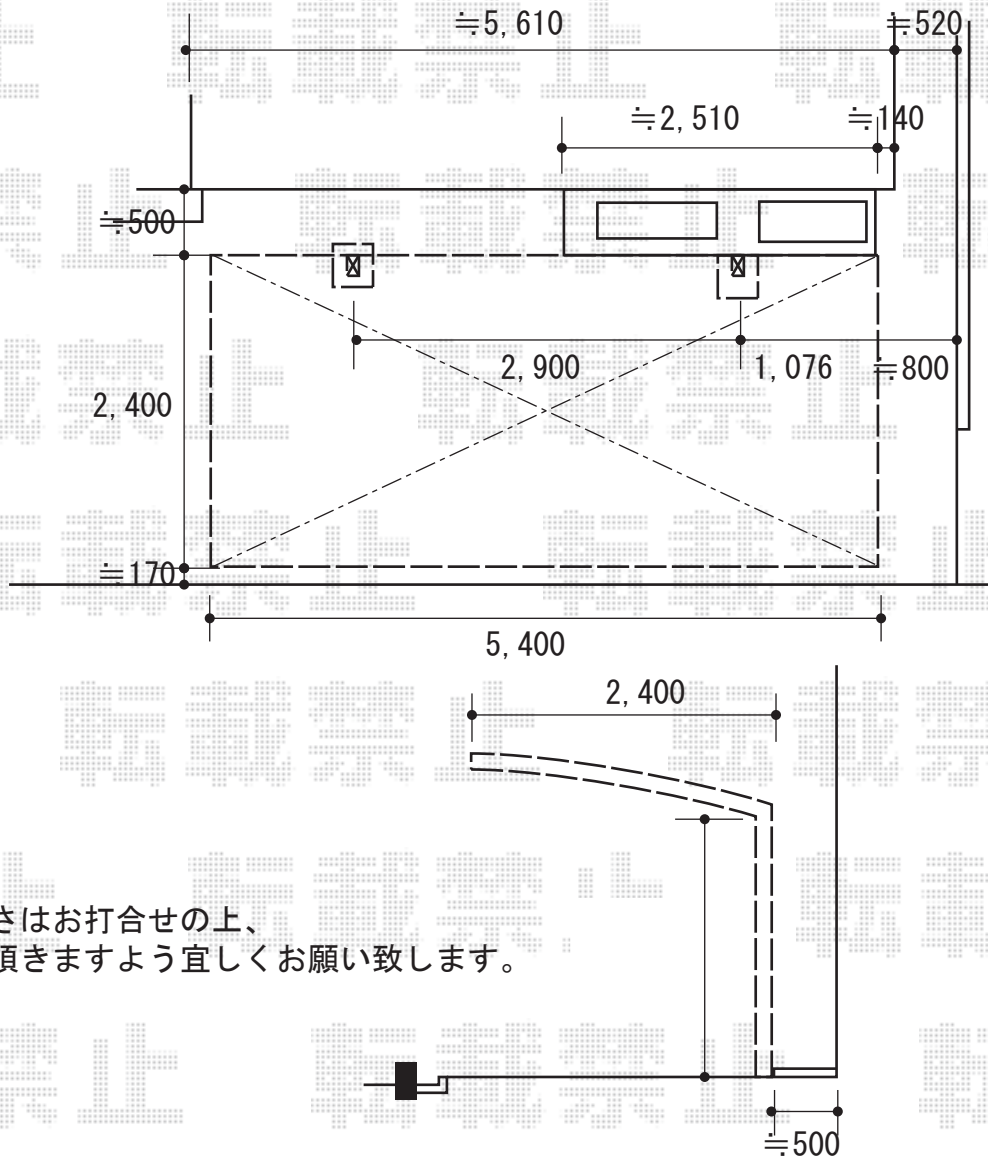


カーポート 施工概略図

YKK AP レイナポートグラン 積雪～20cm対応
 幅= 2,400mm
 奥行= 5,400mm
 色： プラチナステン
 屋根材： ポリカーボネート（アースブルー）
 柱仕様： 標準柱仕様（有効高 約2,000mm）



※柱高さはお打合せの上、
 カット頂きますようお願い致します。

2017-8-435549	担当者	新西
---------------	-----	----