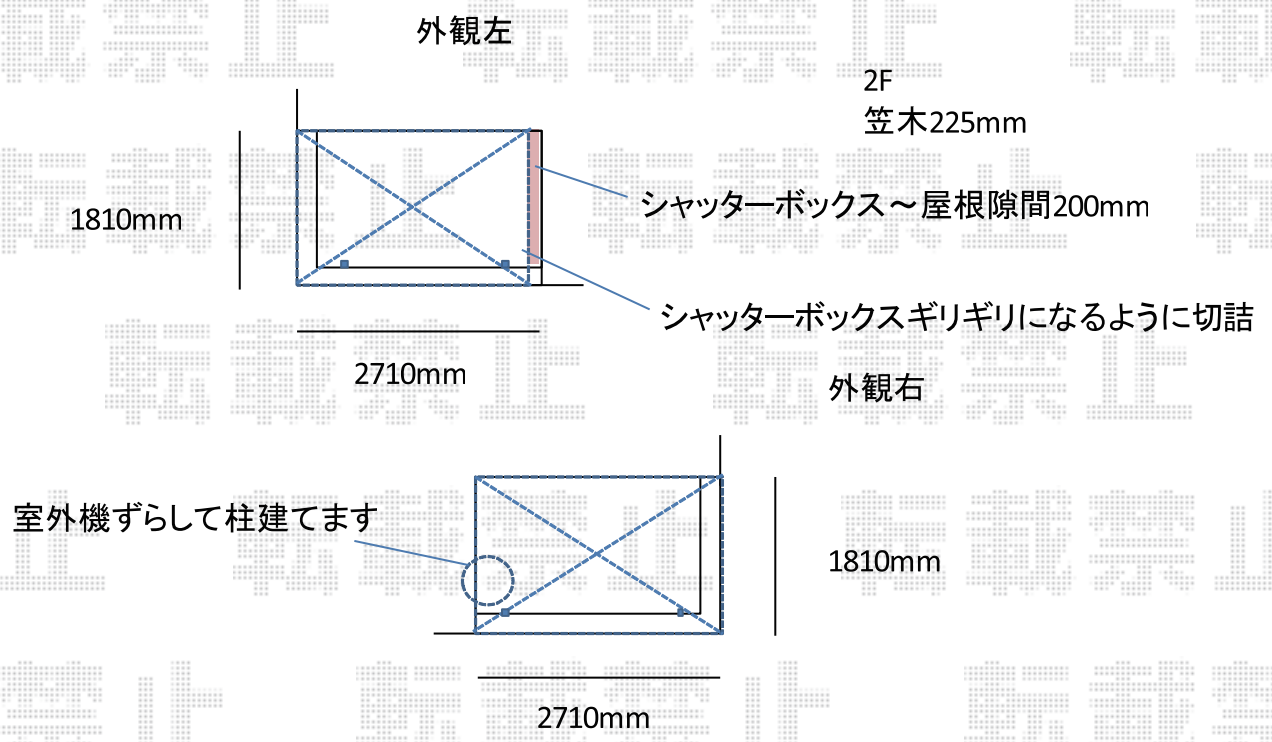


# バルコニー屋根 施工概略図

YKK AP ヴェクターテラス F型 屋根タイプ 単体 積雪～20cm対応 ※外観左  
間口= 関東間1.5間 (柱芯々2,448mm 屋根幅2,760mm) 出幅= 6尺 (1,770mm)  
色： プラチナステン 屋根材： ポリカーボネート (トーマイマット)  
柱仕様： 柱奥行移動タイプ (柱2本) 施工方法： 下止め仕様  
躯体式バルコニー取付部品： 中間用×2セット

YKK AP ヴェクターテラス F型 屋根タイプ 単体 積雪～20cm対応 ※外観右  
間口= 関東間1.5間 (柱芯々2,448mm 屋根幅2,760mm) 出幅= 6尺 (1,770mm)  
色： プラチナステン 屋根材： ポリカーボネート (トーマイマット)  
柱仕様： 柱奥行移動タイプ (柱2本) 施工方法： 下止め仕様  
躯体式バルコニー取付部品： 中間用×2セット

YKK AP ヴェクターテラス 吊り下げ式物干し 標準 2本入り×1セット ※外観右  
色： プラチナステン



2017-8-435788	担当者	竹本
---------------	-----	----