

フェンス 施工概略図

Value Select モクアルフェンス 横板タイプ 2段支柱 自立建て用 (パネル2段)

本体1枚 (W×H) = (1,975×1,000mm) × 4枚

本体1枚 (W×H) = (1,975×800mm) × 4枚

自立建て用2段支柱 : T170 × 7本

2段支柱用胴縁固定金具 : 1個入 × 7セット

端部カバー : T100 × 2セット

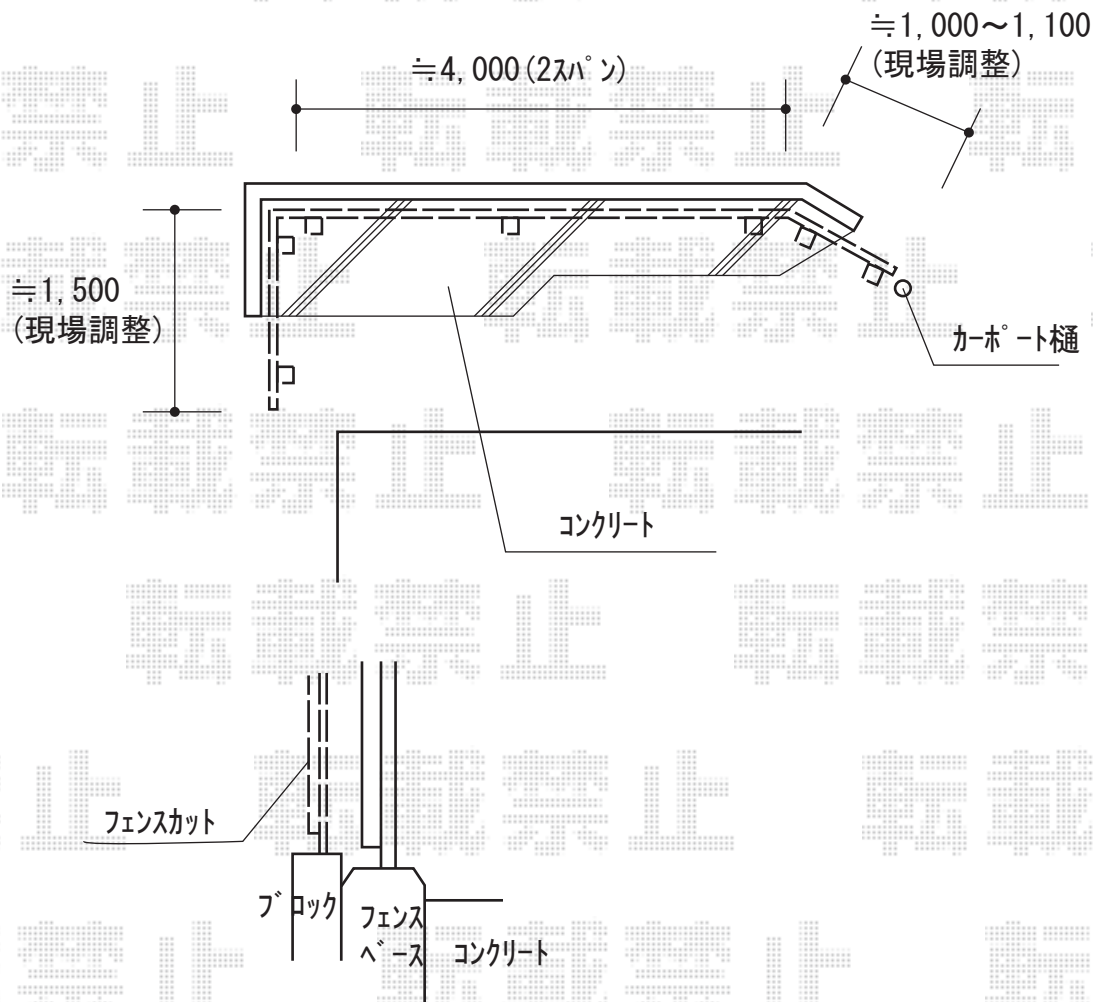
端部カバー : T80 × 2セット

端部キャップ : 4個入 × 2セット

目隠しコーナー継手 : T100 × 2セット

目隠しコーナー継手 : T80 × 2セット

色 : チャコールブラック+ショコラウッド



2017-9-440090

担当者

田中