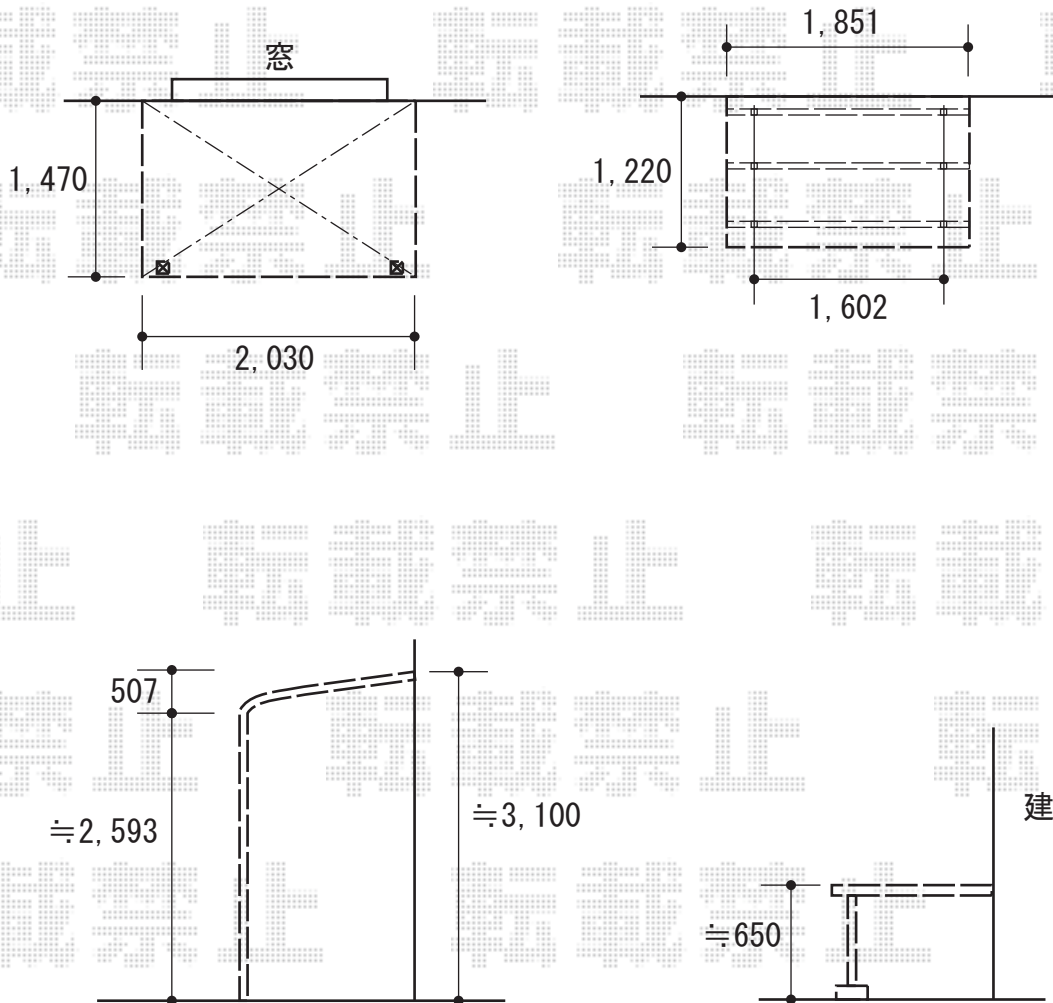


ウッドデッキ・テラス屋根 施工概略図

YKK AP リウッドデッキ 200
 間口= 1.0間(1,851mm)
 出幅= 4尺(1,220mm)
 色： ナチュラルブラウン
 床板： 縦貼り
 幕板： 標準幕板
 束柱： Hタイプ(550~700mm) (色： プラチナステン)

YKK AP ヴェクターテラス R型 テラスタイプ 単体 積雪~20cm対応
 間口= メーター1.0間 (柱芯々1,845mm 屋根幅2,030mm)
 出幅= 5尺 (1,470mm)
 色： プラチナステン
 屋根材： ポリカーボネート (アースブルー)
 柱仕様： 柱標準タイプ (柱2本)*ロング柱仕様
 施工方法： 上止め仕様

YKK AP ヴェクターテラス 吊り下げ式物干し 標準 2本入り×1セット
 色： プラチナステン



2017-9-440638

担当者

新西