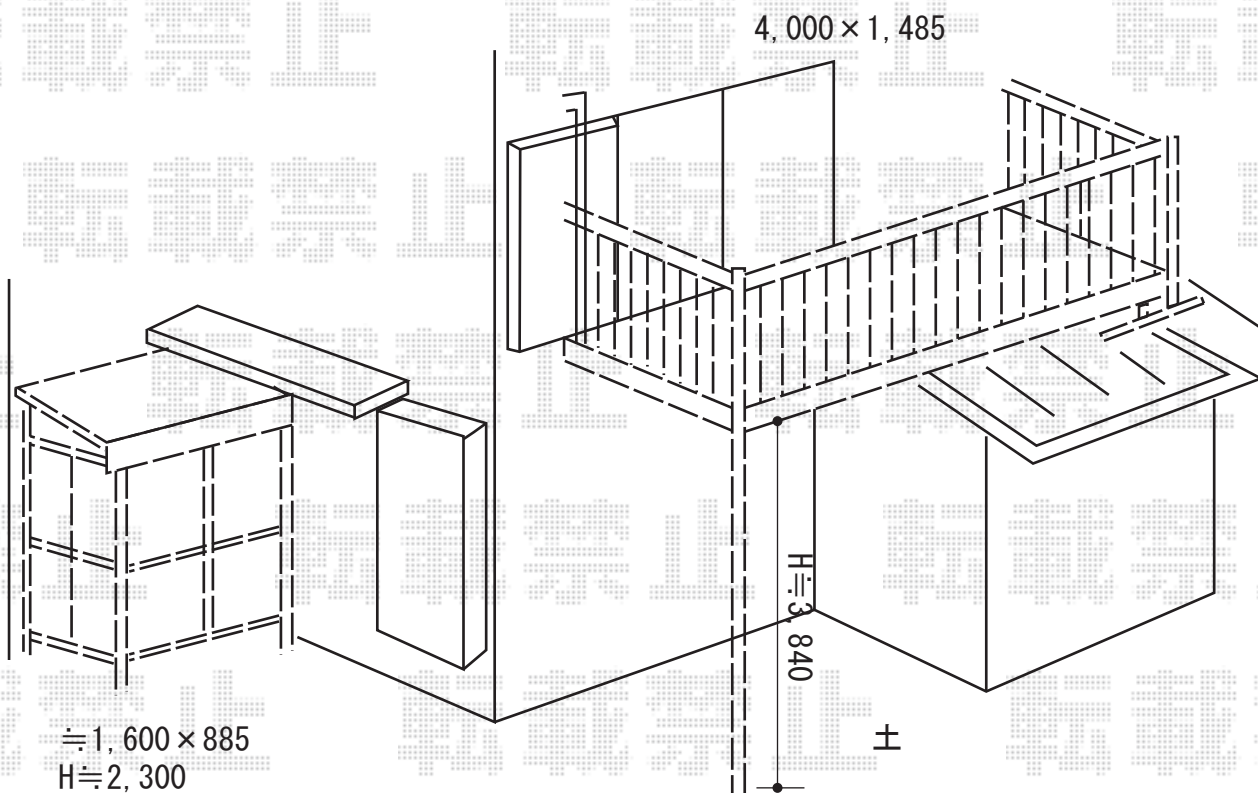


エクステリア工事 施工概略図

LIXIL(トステム) ビューステージHスタイル 縦太格子 単体 柱建て式+屋根置き式
間口= メーター4000 (4,050mm)
出幅= 5尺 (1,485mm)
色: ブロンズ
床材: グレー (塩ビデッキボード)
柱仕様: 柱建て+屋根置きタイプ
オプション: 戸袋逃げ柱セット

LIXIL スピーネストックヤードF型 ヤード仕様 ※2面囲い納まり
間口= 関東間1.0間 (1,820mm)
出幅= 3尺 (885mm)
色: ブロンズ
屋根材: ポリカーボネート (クリアマット・すりガラス調)
囲い材: ポリカーボネート (クリアマット・すりガラス調)
側面ユニット: [外観左側]FIX/[外観右側]なし



2017-9-440932

担当者

木挽