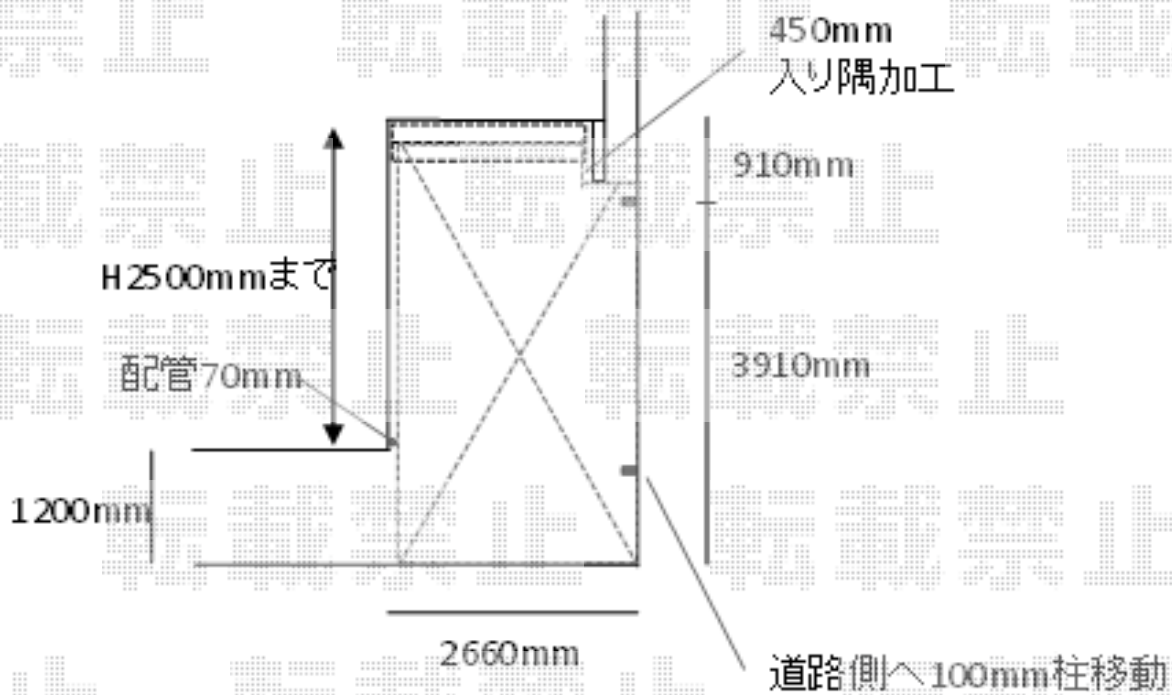


# カーポート 施工概略図

YKK AP レイナポートグラン 積雪～20cm対応  
幅= 2,550mm  
奥行= 5,052mm  
色： ホワイト  
屋根材： ポリカーボネート（トーマイマット）  
柱仕様： 標準柱仕様（有効高 約2,000mm）

YKK AP レイナポートグラン 部材  
前枠キャップ（L）： 【HCS-RK4】 × 1  
前枠キャップ（R）： 【HCS-RK5】 × 1  
色： ホワイト



※奥行切り詰めが必要です。

2017-9-443380

担当者

関