

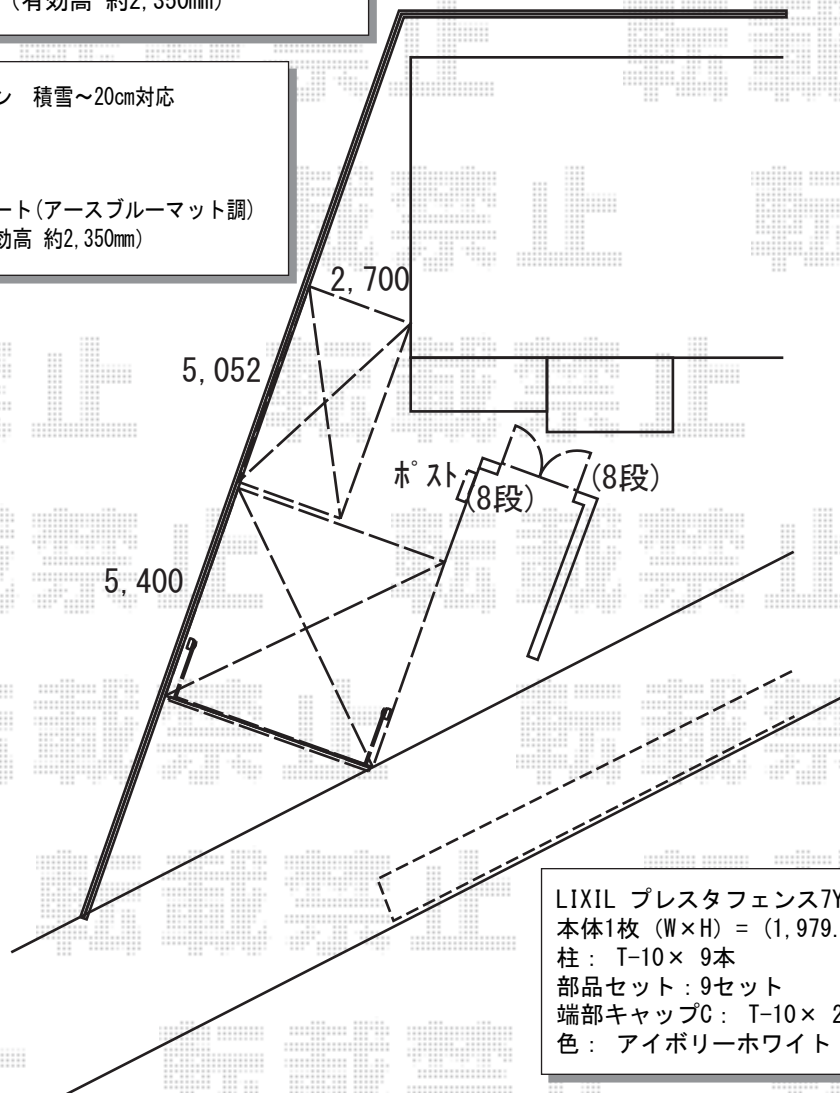
## 車庫廻り 施工概略図

YKK AP ルシアスアップゲートワイド 4型 たて太格子 電動  
 本体 (W×H) = (5,280mm × 1,200mm)  
 色 : プラチナステン  
 柱仕様 : ハイルフ柱仕様 (有効通過高2,140mm)  
 駆動 : 2モーター両柱駆動/外観左配線  
 リモコン : 標準2個入

YKK AP ルシアスアップゲートワイド 4型用リモコン送信器K3型 (追加用) ×1台

YKK AP レイナポートグラン 積雪~20cm対応  
 幅= 2,700mm  
 奥行= 5,052mm  
 色 : プラチナステン  
 屋根材 : 熱線遮断ポリカーボネート (アースブルーマット調)  
 柱仕様 : ハイルフ柱仕様 (有効高 約2,350mm)

YKK AP レイナツインポートグラン 積雪~20cm対応  
 幅= 5,392mm  
 奥行= 5,400mm  
 色 : プラチナステン  
 屋根材 : 熱線遮断ポリカーボネート (アースブルーマット調)  
 柱仕様 : ハイルフ柱仕様 (有効高 約2,350mm)



LIXIL プレスタフェンス7Y型 フリーポールタイプ  
 本体1枚 (W×H) = (1,979.5×1,000mm) × 7枚  
 柱 : T-10 × 9本  
 部品セット : 9セット  
 端部キャップC : T-10 × 2セット  
 色 : アイボリーホワイト

LIXIL 【特注】バルセリア門扉 両開き 柱使用  
 扉幅= 800+800mm  
 扉高さ= 1,400mm  
 色 : 【特注】スモークグリーン  
 錠 : 専用錠  
 開き : 内開き  
 左右勝手 : 外観左勝手/外観左掛扉

2018-1-465080

担当者

犬伏