

テラス屋根工事 施工概略図

LIXIL スピーネ R型 テラスタイプ 単体 積雪~20cm対応

間口= 関東間2.0間 (柱芯々3,440mm 屋根幅3,660mm)

出幅= 6尺 (1,785mm)

色: シャイングレー

屋根材: ポリカーボネート (クリアマット・すりガラス調)

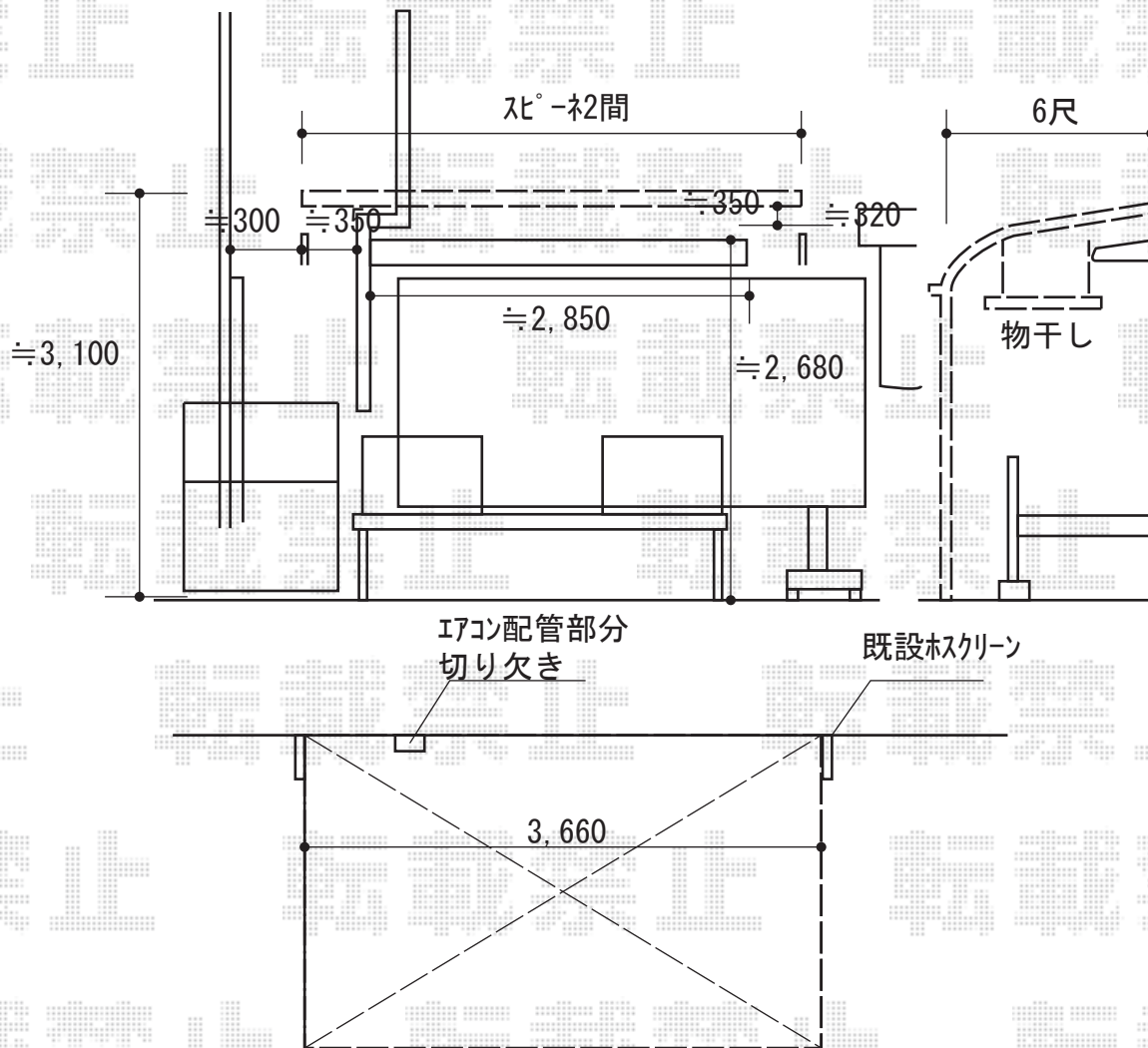
柱仕様: 柱位置固定タイプ (柱2本) / ロング柱

施工方法: 上止め仕様

追加部材: 野縁セット (2本入) × 1セット

LIXIL スピーネ 吊り下げ物干しBセット 【仮】標準 2本入×1セット

色: シャイングレー



2018-1-466982

担当者

木附