

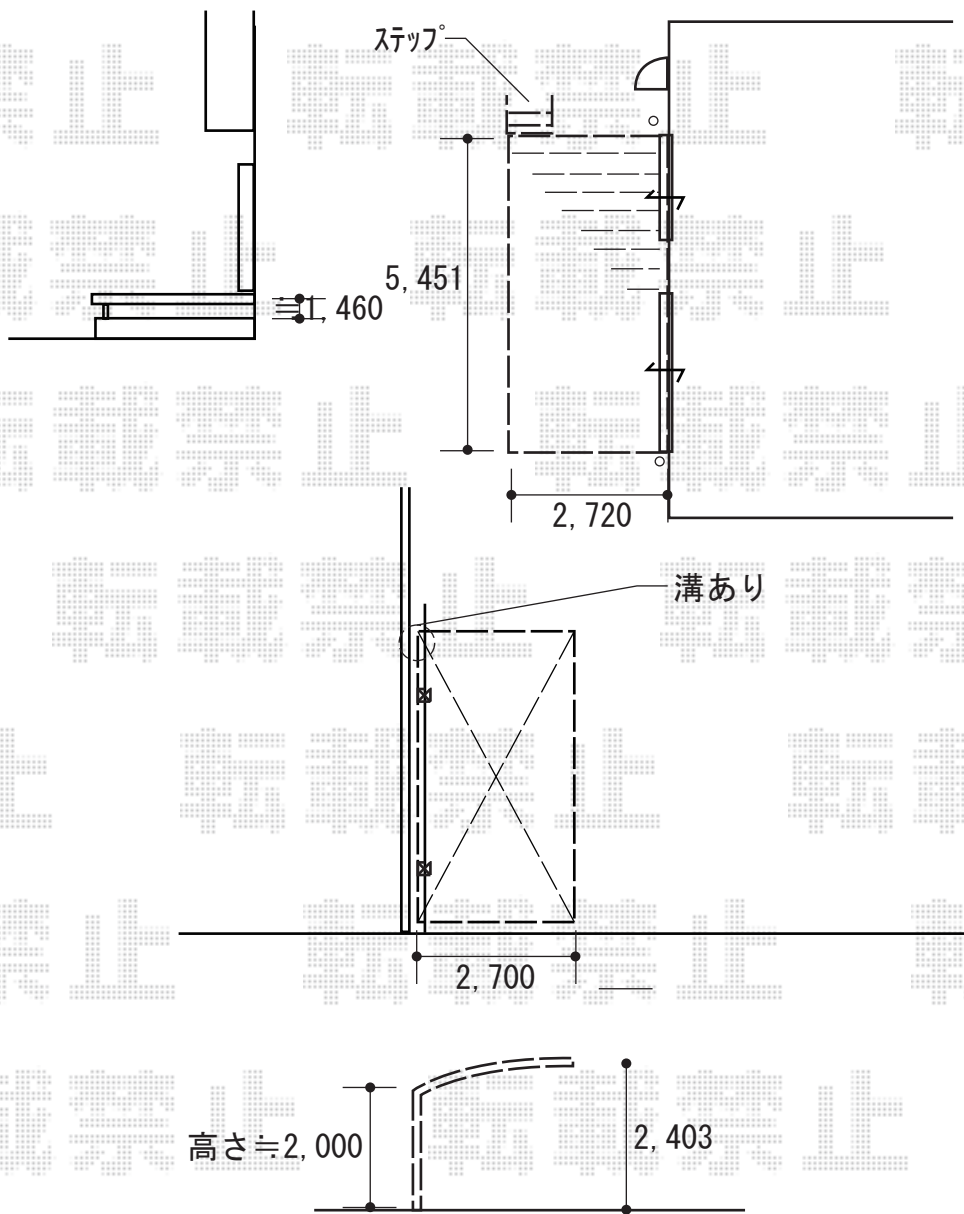
# ウッドデッキ+カーポート 施工概略図

YKK AP リウッドデッキ 200  
 間口= 3.0間(5,451mm)  
 出幅= 9尺(2,720mm)  
 色： レッドブラウン  
 床板： 縦貼り  
 幕板： 標準幕板  
 束柱： Tタイプ(400~550mm) (色：プラチナステン)

YKK AP リウッドステップ5型 Sタイプ(2段)×1  
 色： レッドブラウン

YKK AP レイナポートグラン 積雪~20cm対応  
 幅= 2,700mm  
 奥行= 5,052mm  
 色： プラチナステン  
 屋根材： ポリカーボネート (トーマイマット)  
 柱仕様： 標準柱仕様 (有効高 約2,000mm)

YKK AP レイナポートグラン 着脱式サポート  
 標準・ハイルーフ兼用 2本入り×1セット  
 色： プラチナステン



2018-1-467188

担当者

小林