

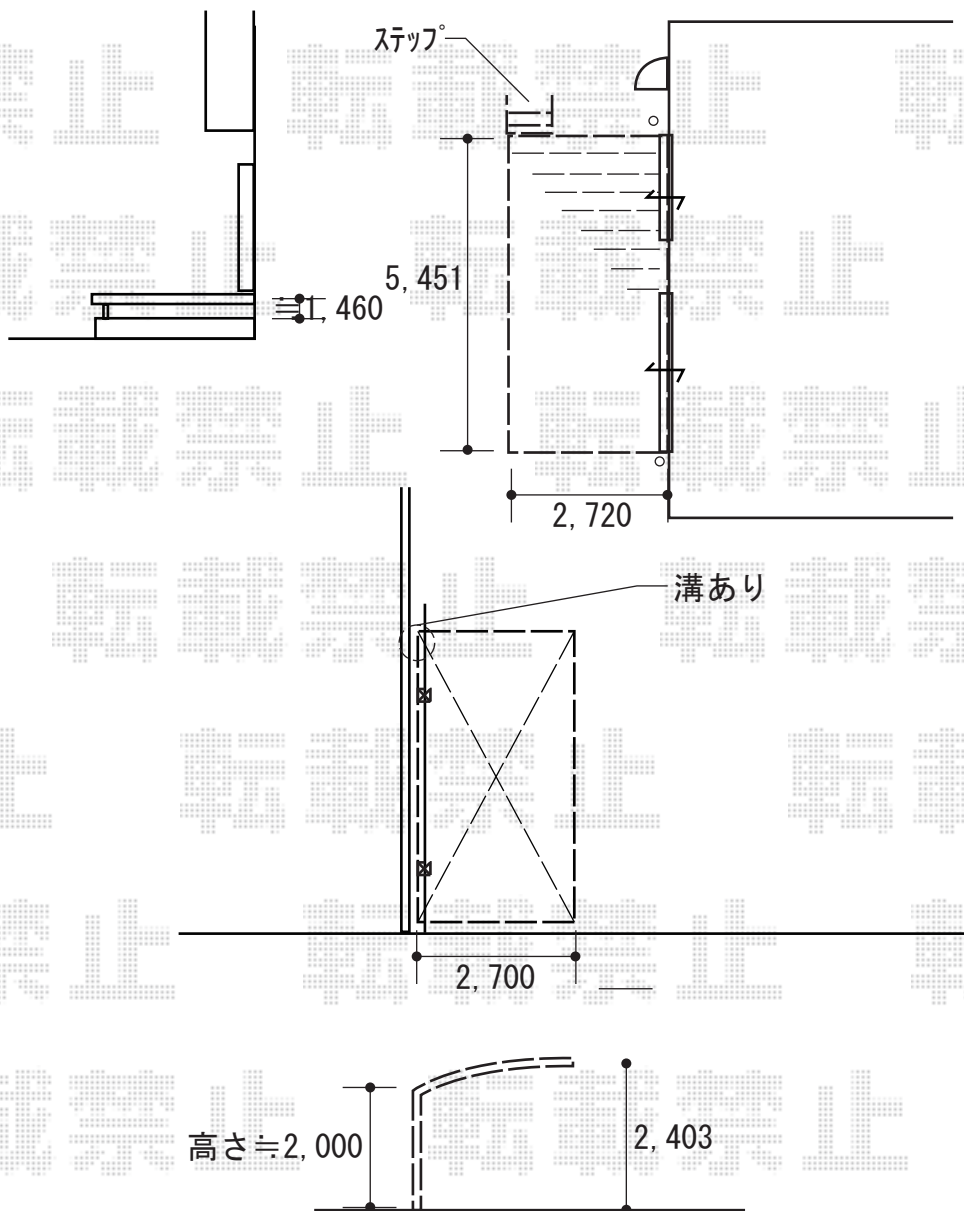
ウッドデッキ+カーポート 施工概略図

YKK AP リウッドデッキ 200
 間口= 3.0間(5,451mm)
 出幅= 9尺(2,720mm)
 色： レッドブラウン
 床板： 縦貼り
 幕板： 標準幕板
 束柱： Tタイプ(400~550mm) (色：プラチナステン)

YKK AP リウッドステップ5型 Sタイプ(2段)×1
 色： レッドブラウン

YKK AP レイナポートグラン 積雪~20cm対応
 幅= 2,700mm
 奥行= 5,052mm
 色： プラチナステン
 屋根材： ポリカーボネート (トーマイマット)
 柱仕様： 標準柱仕様 (有効高 約2,000mm)

YKK AP レイナポートグラン 着脱式サポート
 標準・ハイルーフ兼用 2本入り×1セット
 色： プラチナステン



2018-1-467188

担当者

小林