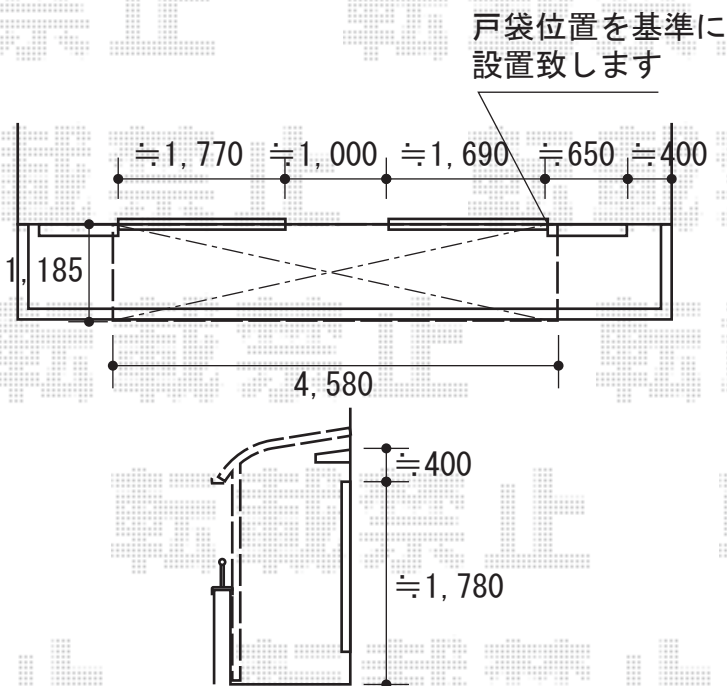
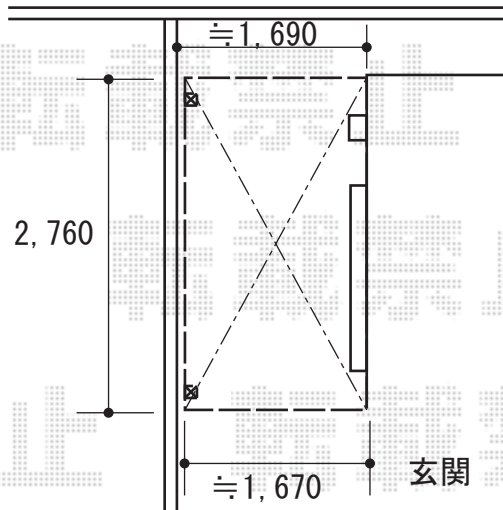


# テラス屋根/バルコニー屋根 施工概略図

Value Select プレシオステラス R型 テラスタイプ 単体 積雪~20cm対応  
 間口= 関東間1.5間 (柱芯々2,575mm 屋根幅2,760mm)  
 出幅= 6尺 (1,770mm)  
 色: チャコールブラック  
 屋根材: ポリカーボネート (ガラスマット)  
 柱仕様: 柱標準タイプ (柱2本) / ロング柱仕様  
 施工方法: 上止め仕様

Value Select プレシオステラス R型 屋根タイプ 連棟 積雪~20cm対応  
 間口= 関東間2.5間 [1.5間+1.0間] (柱芯々4,395mm 屋根幅4,580mm)  
 出幅= 4尺 (1,170mm)  
 色: チャコールブラック  
 屋根材: ポリカーボネート (ガラスマット)  
 柱仕様: 柱奥行移動タイプ (柱3本)  
 施工方法: 上止め仕様  
 躯体式バルコニー取付部品: 中間用×3

Value Select プレシオステラス 吊り下げ式物干し 標準 2本入り×1セット  
 色: チャコールブラック



2018-1-467342	担当者	安田
---------------	-----	----