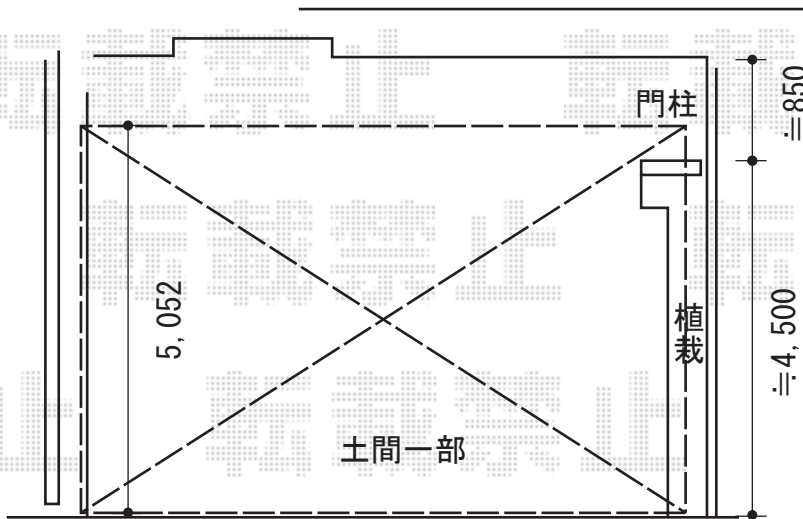
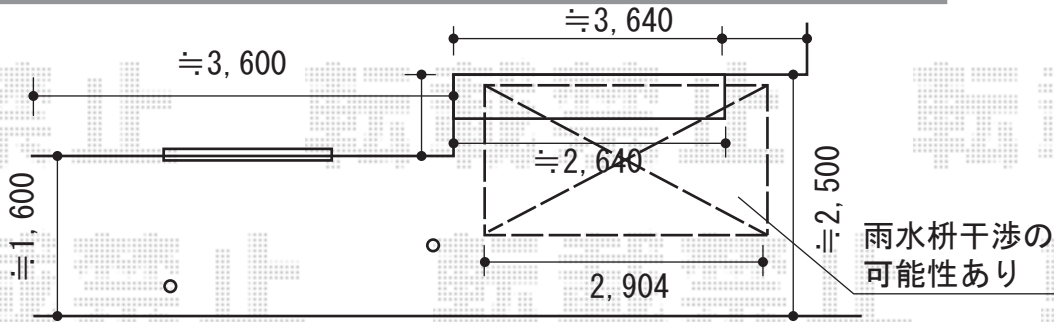


カーポート・テラス屋根 施工概略図

YKK AP エフルージュグランZERO テラスタイプ 積雪~20cm対応
 間口= 関東間1.5間(柱芯々2,404mm 屋根幅2,904mm)
 出幅= 5尺(1,500mm)
 色: プラチナステン
 屋根材: ポリカーボネート(トーマイマット)
 柱仕様: ハイロング柱(有効高 約3,100mm)

YKK AP エフルージュグランZERO 吊り下げ物干し ロング 2本入り×1セット
 調整範囲: 1,017.8~1,417.8mm
 色: プラチナステン

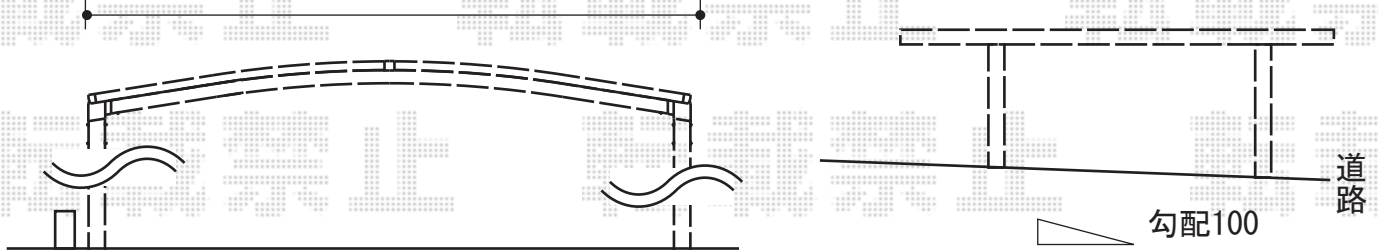
YKK AP エフルージュグランZERO すき間ふさぎ材
 間口サイズ: 1.5間用
 色: カームブラック*1色のみ



土間ハツリあり

8,000

YKK AP レイナトリプルポートグラン 積雪~20cm対応
 幅= 8,000mm
 奥行= 5,052mm
 色: プラチナステン
 屋根材: ポリカーボネート(トーマイマット)
 柱仕様: 標準柱仕様(有効高 約2,000mm)



2018-1-467906

担当者

伊野