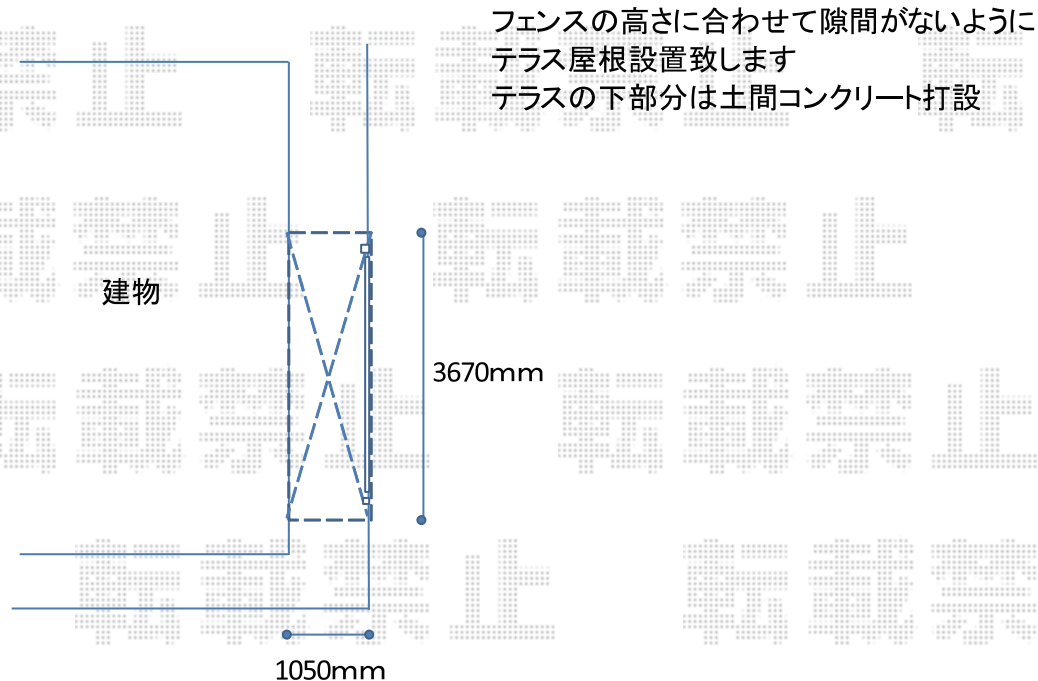


テラス屋根/フェンス 施工概略図

YKK AP ヴェクターテラス F型 テラスタイプ 単体 積雪～20cm 対応
間口 = メーター1.5 間 (柱芯々 2,718mm 屋根幅 3,030mm)
出幅 = 4 尺 (1,170mm)
色 : カームブラック
屋根材 : ポリカーボネート (トーマイマット)
柱仕様 : 柱標準タイプ (柱 2 本)
施工方法 : 上止め仕様

LIXIL (TOEX) プログコートフェンス M1 型 間仕切りタイプ
本体 1 枚 (W×H) = (976×1,800mm) × 3 枚
主柱 : T-18 × 4 本
ブラケットセット (片側分) : T-18 × 8 セット
色 : マイルドブラック



2018-1-468158

担当者

安田