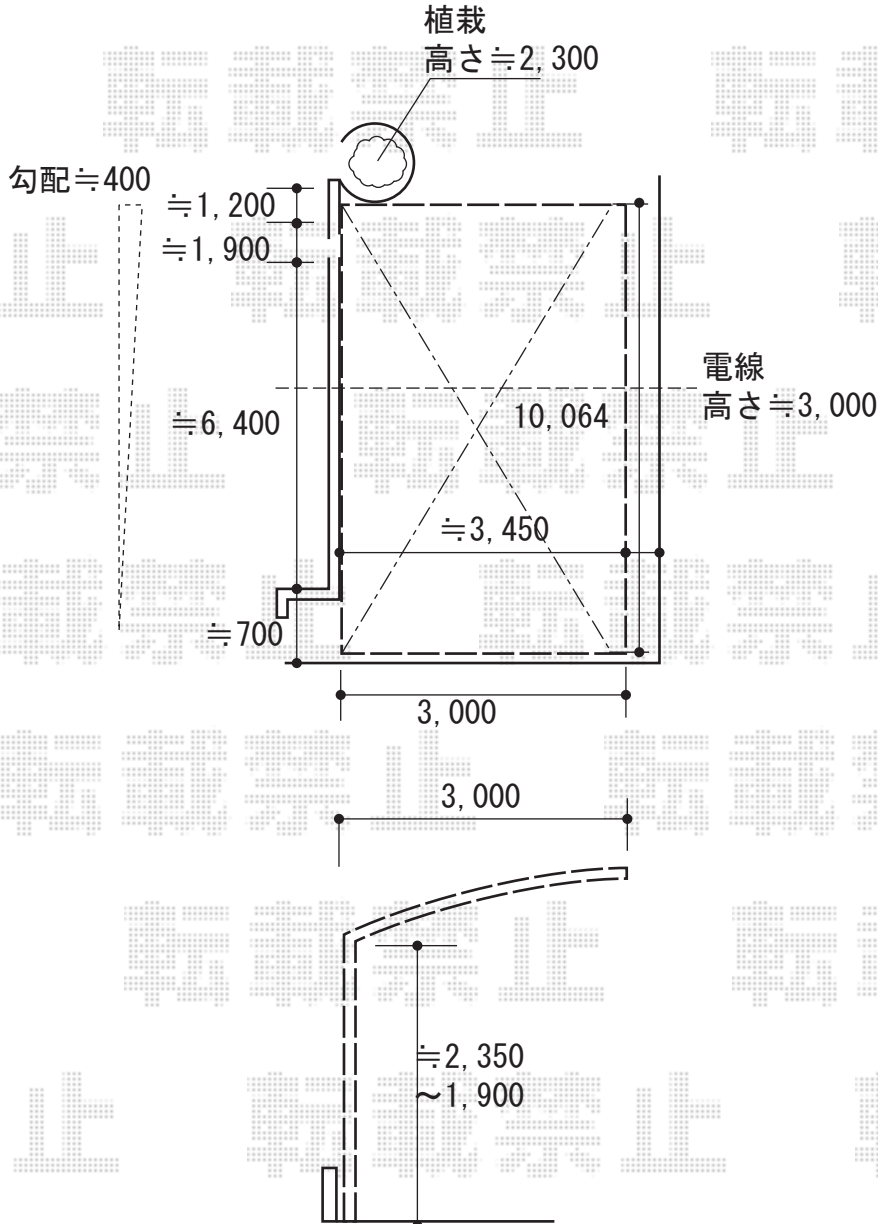


カーポート 施工概略図

YKK AP レイナポートグラン 縦連棟 積雪～20cm対応
幅= 3,000mm
奥行= 10,064mm
色： プラチナステン
屋根材： ポリカーボネート（トーマイマット）
柱仕様： ハイルフ柱仕様（有効高 約2,350mm）



2018-1-468753

担当者

伊野