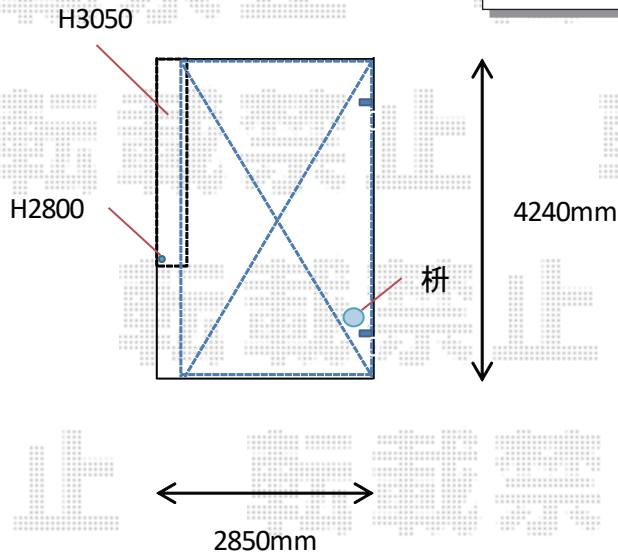


カーポート/バルコニー屋根 施工概略図

カーポート
レイナポートグラン 51切x25 H23柱切

YKK AP レイナポートグラン 積雪~20cm対応
幅= 2,550mm
奥行= 5,052mm
色： ピュアシルバー
屋根材： ポリカーボネート（トーマイマット）
柱仕様： ハイルフ柱仕様（有効高 約2,350mm）

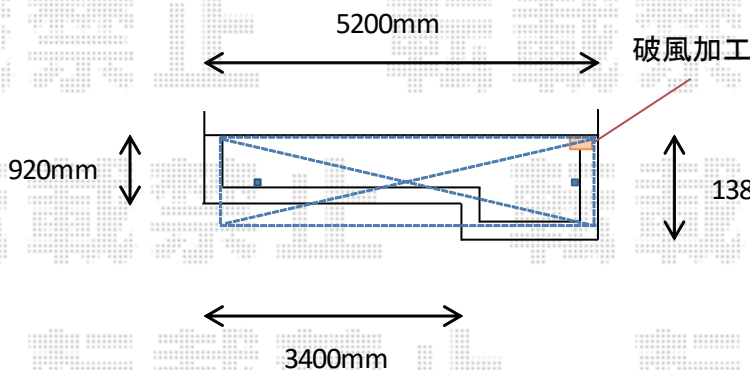


前方柱： 桁より手前に移動
後方柱： バランス良い位置に移動
現地合わせ

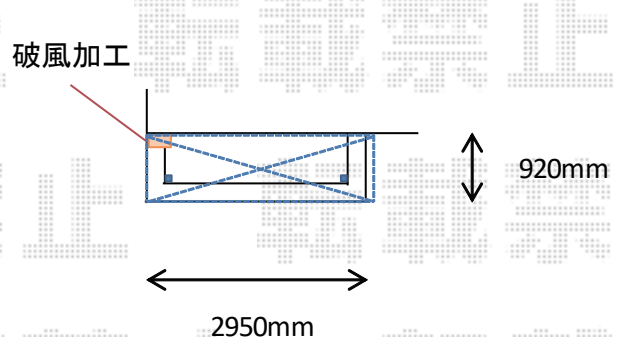
YKK AP 【01】
ヴェクターテラス F型 屋根タイプ 単体 積雪~20cm対応
間口= メーター2.5間（柱芯々4,718mm 屋根幅5,030mm）
出幅= 4尺（1,170mm）
色： ピュアシルバー
屋根材： ポリカーボネート（トーマイマット）
柱仕様： 柱奥行移動タイプ（柱2本）
施工方法： 下止め仕様
躯体式バルコニー取付部品： Bタイプ/中間用×2

YKK AP 【02】
ヴェクターテラス F型 屋根タイプ 単体 積雪~20cm対応
間口= メーター1.5間（柱芯々2,718mm 屋根幅3,030mm）
出幅= 3尺（870mm）
色： ピュアシルバー
屋根材： ポリカーボネート（トーマイマット）
柱仕様： 柱奥行移動タイプ（柱2本）
施工方法： 下止め仕様
躯体式バルコニー取付部品： Bタイプ/コーナー用×2

2Fバルコニー①
笠木： 210mm
軒付： H2700
ヴェクターF型 50x12



2Fバルコニー②
笠木： 210mm
軒付： H2700
ヴェクターF型 30x09



2018-1-469133	担当者	伊野
---------------	-----	----