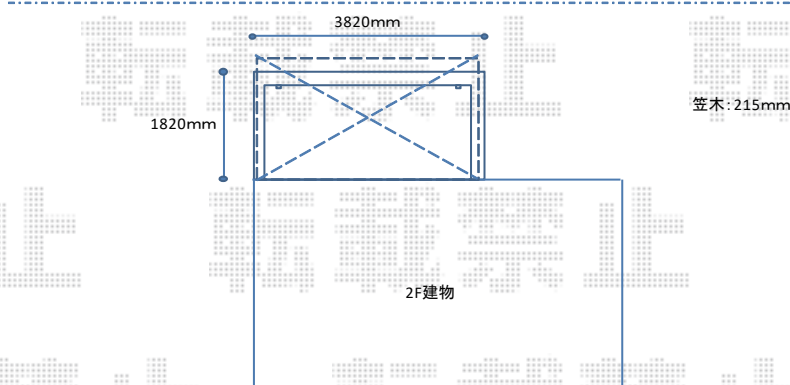
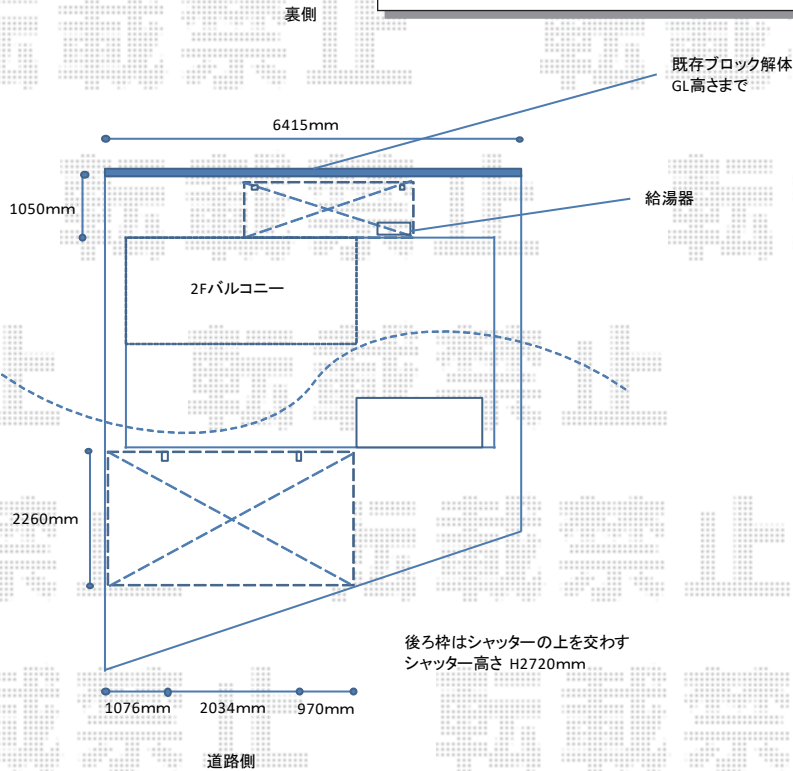


エクステリア商品 施工概略図

YKK AP レイナポートREグラン 前下がり 積雪~20cm対応
 幅= 2,417mm
 奥行= 5,052mm
 色: ブラウン
 屋根材: ポリカーボネート (トーマイマット)
 柱仕様: ハイルフ柱仕様 (有効高 約2,300mm)

YKK AP ヴェクターテラス R型 屋根タイプ 単体 積雪~20cm対応
 間口= 関東間2.0間 (柱芯々3,358mm 屋根幅3,670mm)
 出幅= 7尺 (2,070mm)
 色: ブラウン
 屋根材: ポリカーボネート (トーマイマット)
 柱仕様: 柱奥行移動タイプ (柱2本)
 施工方法: 下止め仕様
 躯体式バルコニー取付部品: 中間用×2

YKK AP ヴェクターテラス 吊り下げ式物干し 標準 2本入り×1セット
 色: ブラウン



YKK AP ヴェクターテラス R型 テラスタイプ 単体 積雪~20cm対応
 間口= 関東間1.5間 (柱芯々2,575mm 屋根幅2,760mm)
 出幅= 3尺 (870mm)
 色: ブラウン
 屋根材: ポリカーボネート (トーマイマット)
 柱仕様: 柱標準タイプ (柱2本)
 施工方法: 上止め仕様

2018-1-470723

担当者

村上 (公)