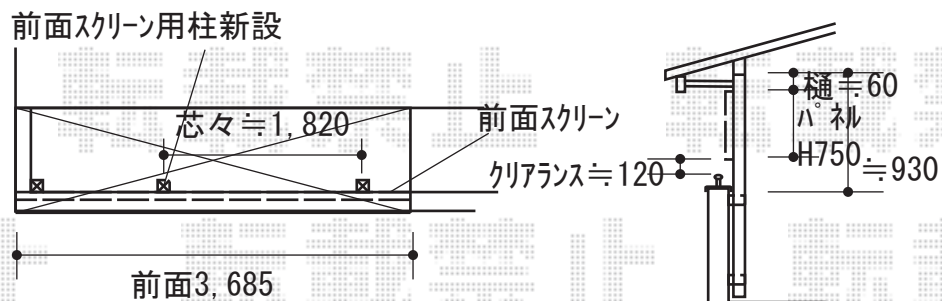
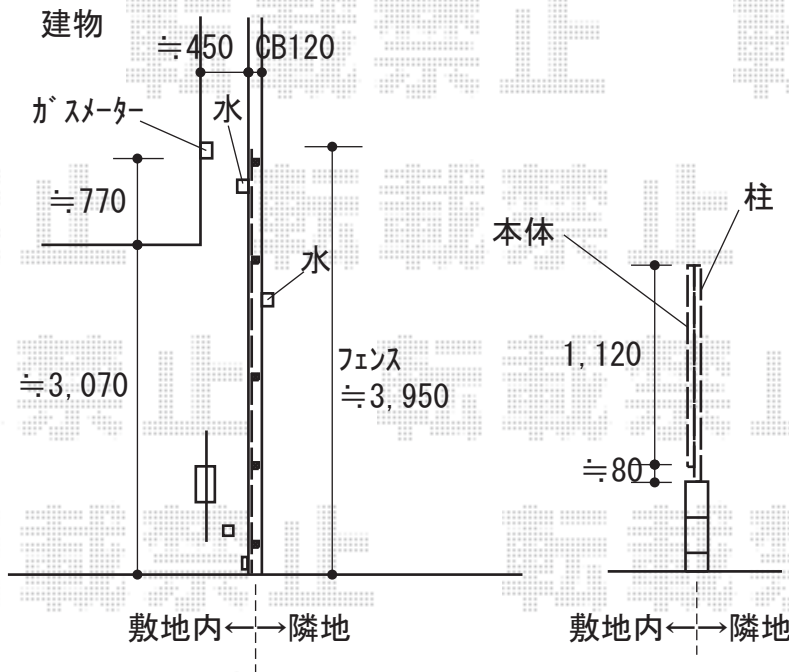


フェンス/前面スクリーン 施工概略図

YKK AP シンプレオフェンスP1型 目隠しポリカパネル 自由柱施工  
 本体1枚 (W×H) = T120 (1,975mm×1,120mm) × 2枚  
 自由柱: T120× 5本 \*1mピッチ  
 エンドキャップ: 1セット  
 色: プラチナステン

LIXIL スピーネ 前面スクリーン  
 奥行サイズ: 関東間2.0間用  
 高さ= 1段仕様  
 色: シャイングレー  
 パネル材: ポリカーボネート(クリアブラウン)  
 柱仕様: 出幅自在桁タイプ\*間柱1本  
 柱固定金具: 中間用×1



2018-10-539634

担当者

安田