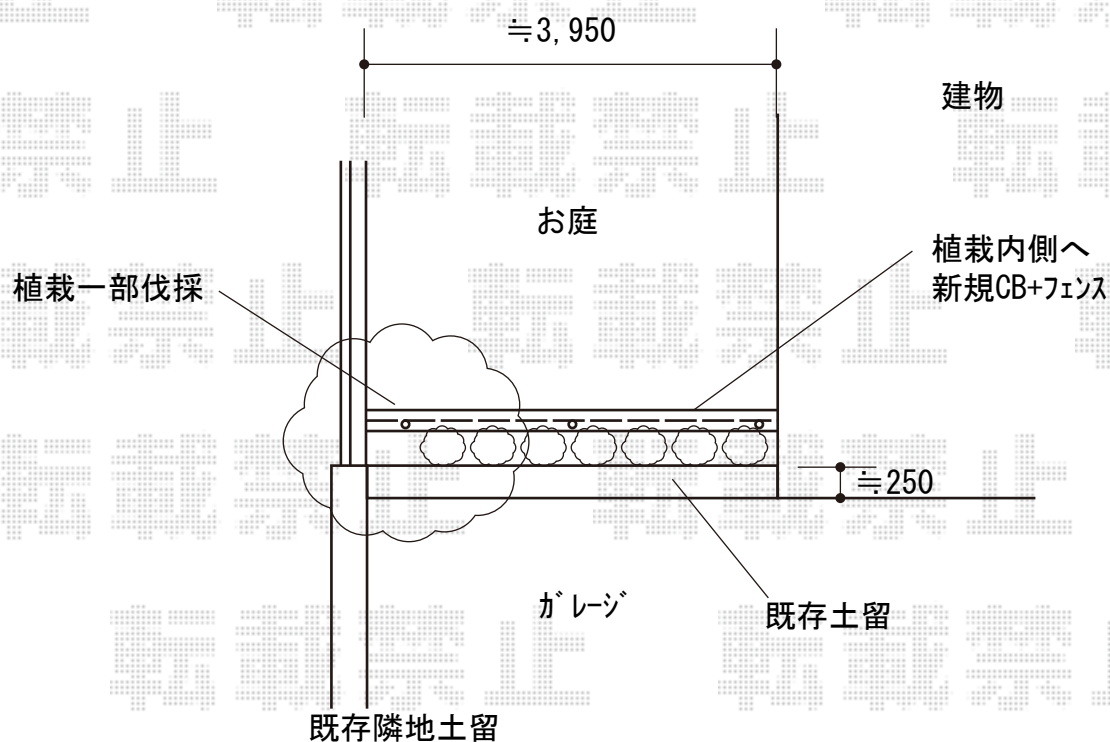


フェンス 施工概略図

Value Select モクアルフェンス 横板タイプ 自由柱施工
本体 (W×H) = T100 (1,975×920mm) × 2枚
自由柱 : T100 × 3本
端部カバー : T100 × 1セット
端部キャップ : 1セット
色 : 本体 : キャラメルウッド/本体色 : チャコールブラック



2018-10-540672

担当者

安田