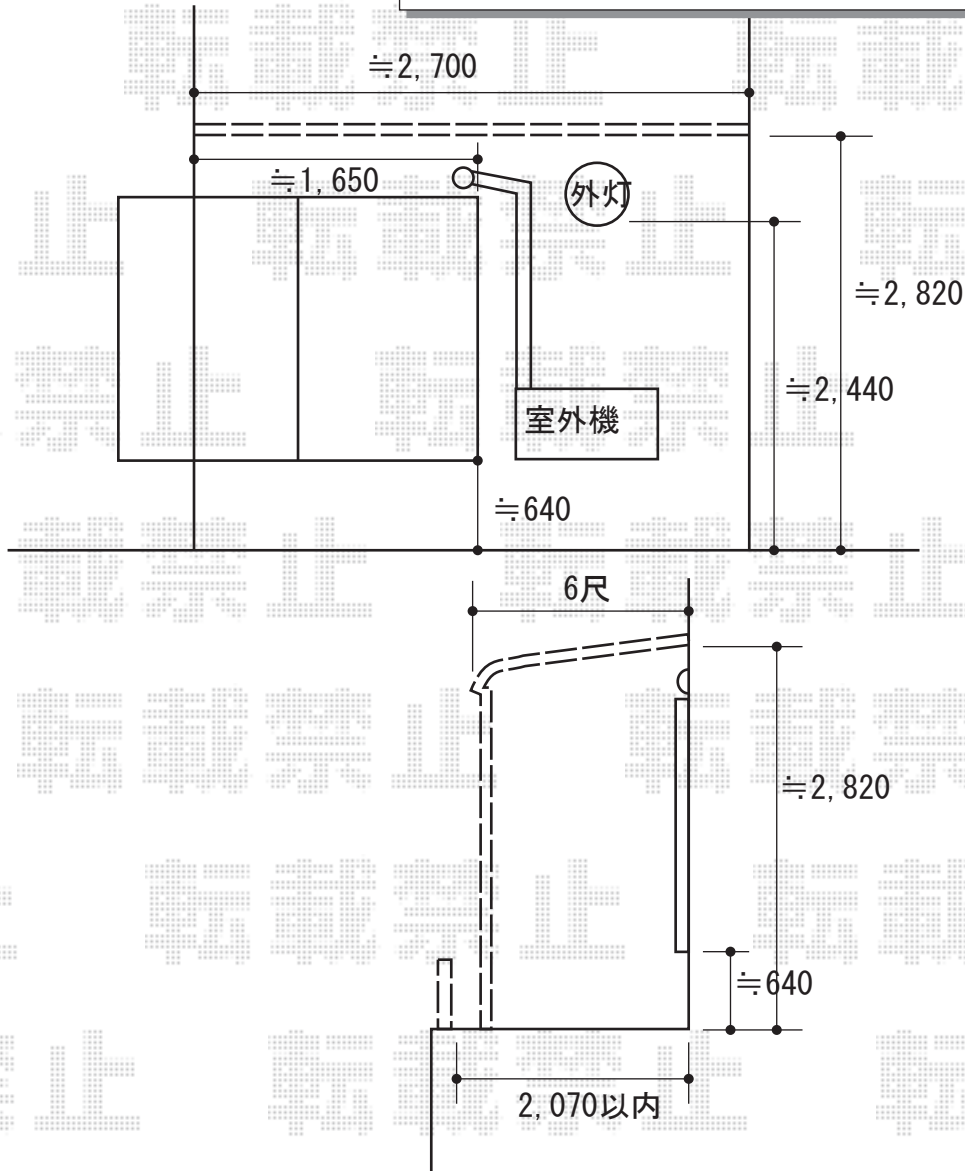


テラス屋根・フェンス 施工概略図

YKK AP ヴェクターテラス R型 テラスタイプ 単体 積雪~20cm対応
 間口= 関東間1.5間 (柱芯々2,575mm 屋根幅2,760mm)
 出幅= 6尺 (1,770mm)
 色: カームブラック
 屋根材: ポリカーボネート (アースブルー)
 柱仕様: 柱標準タイプ (柱2本)
 施工方法: 上止め仕様

LIXIL ハイグリッドフェンス11型 フリーポールタイプ
 本体1枚 (W×H) = T-6 (2,000×540mm) × 2枚
 CZA柱: T-6× 3本
 取付部品: T-6 (× 3)
 小口キャップ: 1
 色: ブラック



2018-10-540743

担当者

細川