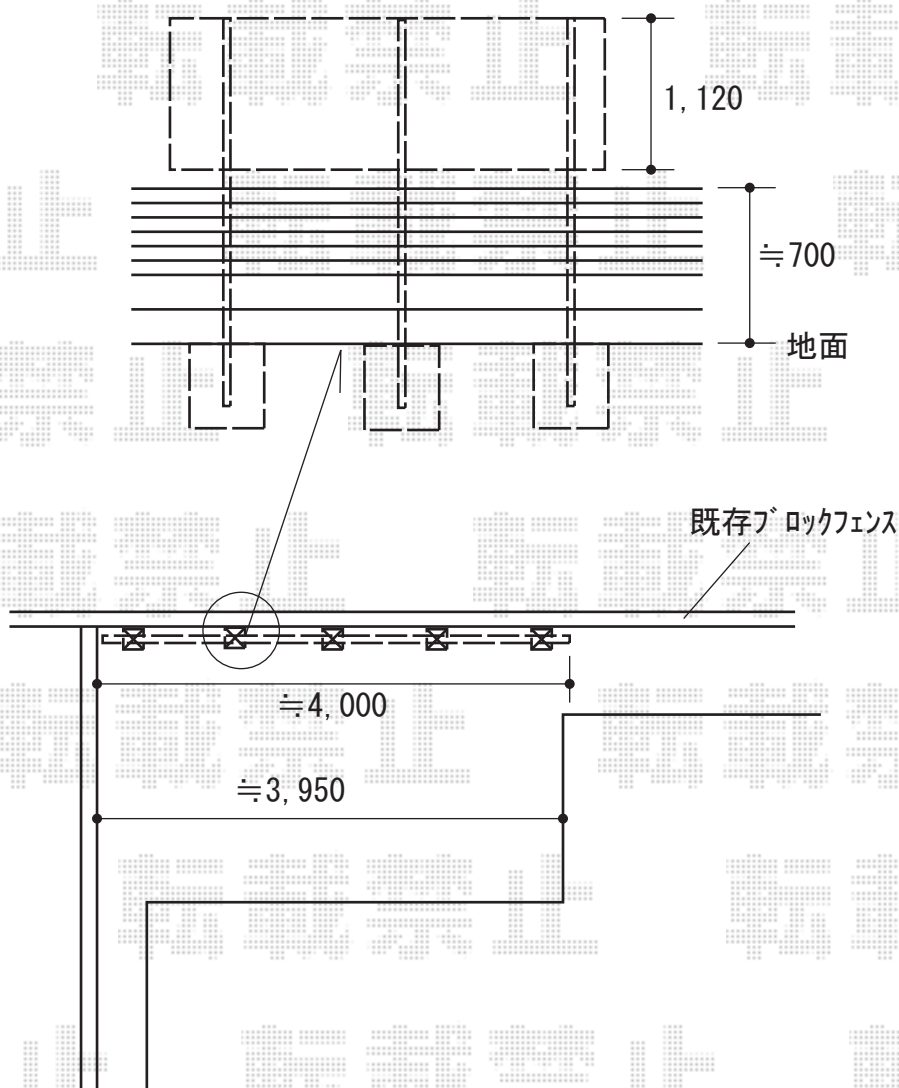


フェンス 施工概略図

LIXIL プレスタフェンス 7Y型 横スリット フリーポールタイプ
 本体1枚 (W×H) = T-12 (1,979.5×1,120mm) × 2枚
 2段柱 : T-20 (1,923mm) × 5本
 上下ブラケットセット : PF × 5セット
 継手セット : PF(B) × 1セット
 端部キャップ : T-12 × 1セット
 色 : シャイングレー



2018-10-540836

担当者

田中