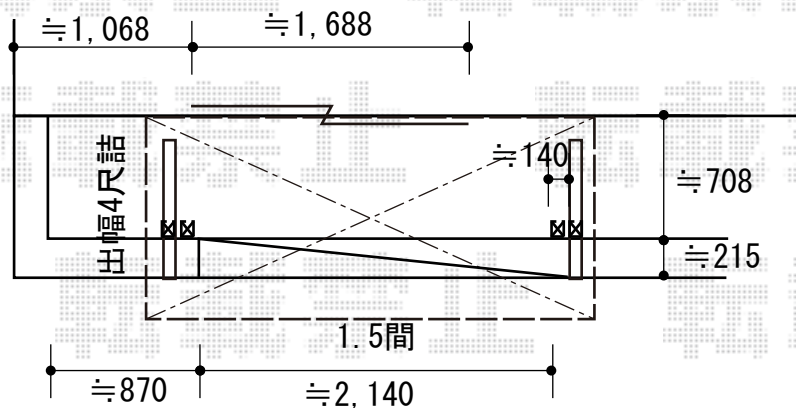


エクステリア工事 施工概略図



LIXIL スピーネ R型 屋根タイプ 単体 積雪~20cm対応
間口= 関東間1.5間 (柱芯々2,530mm 屋根幅2,750mm)

出幅= 4尺 (1,185mm)

色: シャイングレー

屋根材: 熱線吸収ポリカーボネート (クリアマットS・すりガラス調)

柱仕様: 出幅自在桁タイプ (柱2本)

施工方法: 下止め仕様

柱固定部品仕様: 中間用×2セット

