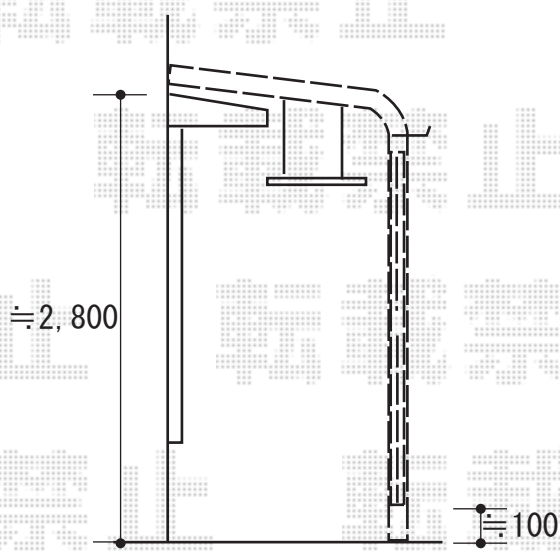
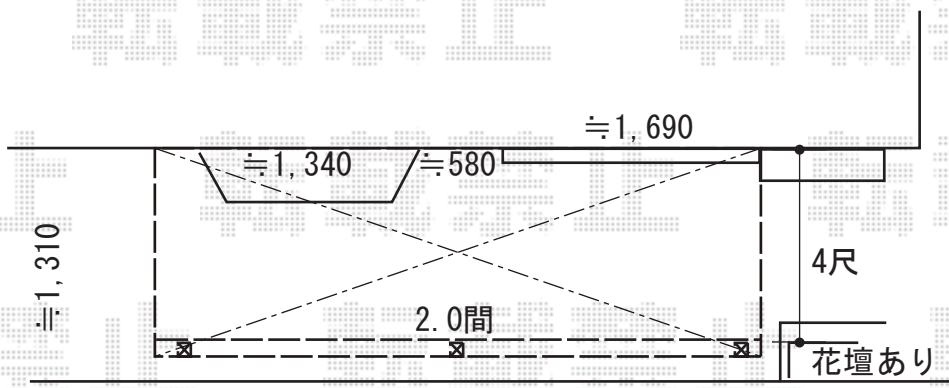


エクステリア工事 施工概略図

LIXIL スピーネストックヤードR型 パネルタイプ スクリーン仕様 積雪~20cm対応
間口= 関東間2.0間 (3,640mm)
出幅= 4尺 (1,185mm)
色: ホワイト
屋根材: 熱線吸収アクアポリカーボネート (クリアS)
囲い材: ポリカーボネート (クリアマット・すりガラス調)
側面ユニット: 無し
オプション: 吊下げ物干しAセット ロング 本入り
追加部材: 柱調整脚 (L=5000) / ナベテクス



2018-10-541556	担当者	小林
----------------	-----	----



現場状況や作図制限により概略図の内容と多少の違いが生じることがございます。
施工時は、現場優先とさせて頂きたく思いますので、お立会い頂き、最終のご指示のほど、何卒、宜しくお願い致します。
全ての著作権はエクスショップに帰属します。当社とのお取引目的以外の使用・複製・転載は如何なる場合も禁止しております。