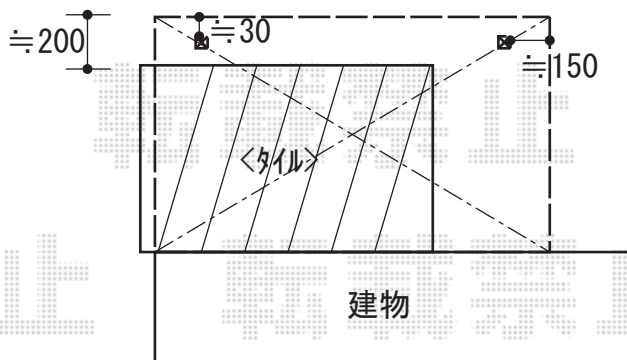
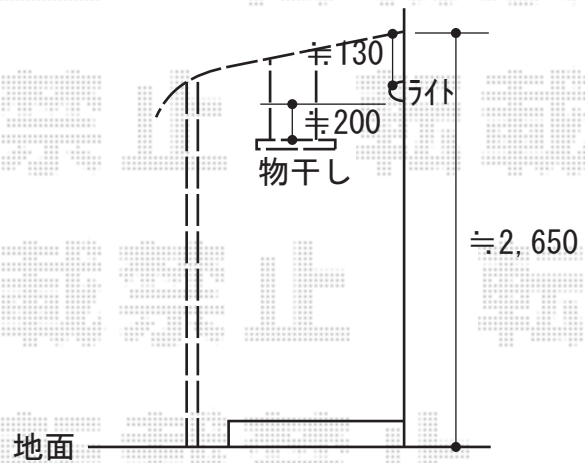


テラス屋根 施工概略図

YKK AP ヴェクターテラス R型 テラスタイプ 単体 積雪～20cm対応
間口= 関東間2.0間 (柱芯々3,485mm 屋根幅3,670mm)
出幅= 9尺 (2,670mm)
色: ブラウン
屋根材: 熱線遮断ポリカーボネート (アースブルーマット調)
柱仕様: 柱奥行移動タイプ (柱2本)
施工方法: 下止め仕様

YKK AP ヴェクターテラス 吊り下げ物干し ショート2本入り×1セット
色: ブラウン



2018-10-541630

担当者

細川