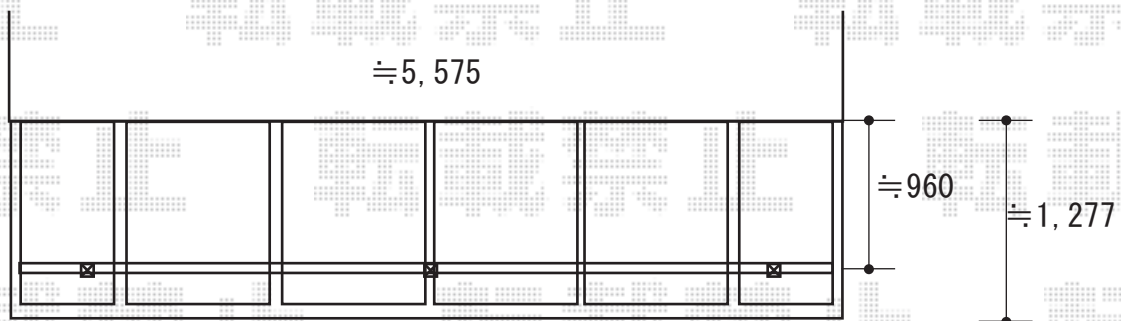
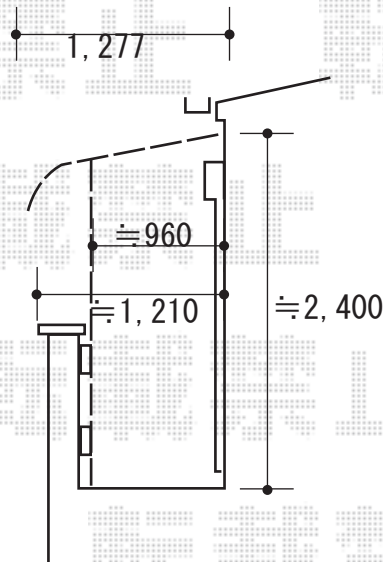


エクステリア工事 施工概略図

LIXIL スピーネ R型 屋根タイプ 連棟 積雪~20cm対応  
間口= メーター6000[3000+3000] (柱芯々5,800mm 屋根幅6,020mm)  
出幅= 4尺 (1,185mm)  
色: ナチュラルシルバー  
屋根材: ポリカーボネート (クリアマット・すりガラス調)  
柱仕様: 出幅自在桁タイプ (柱3本)  
施工方法: 1スパン下止め仕様  
柱固定部品仕様: 中間用×3セット  
オプション: 吊下げ物干しAセット 標準 3本入り



間口≒6,000加工



2018-10-542284

担当者

小林