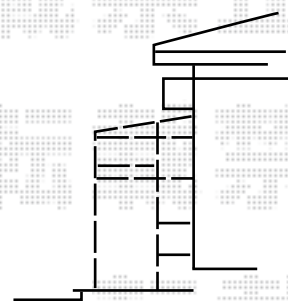
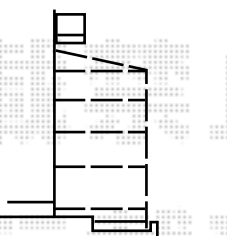
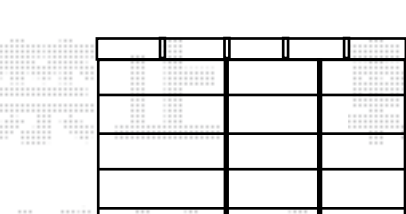
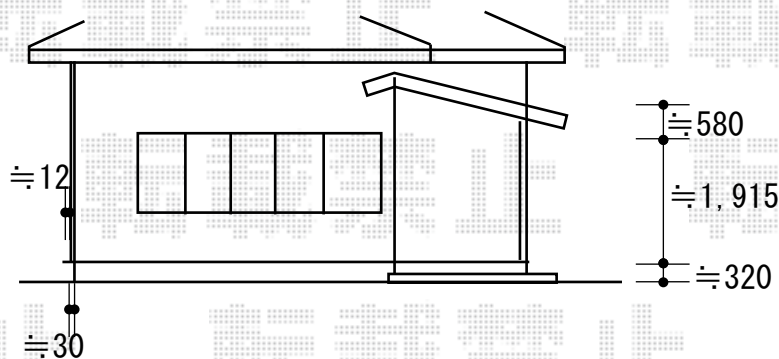
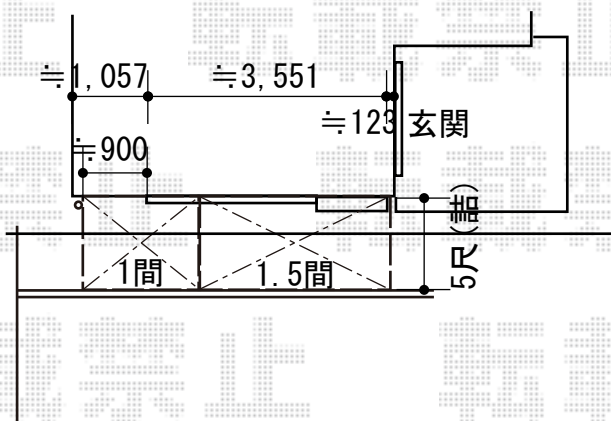


エクステリア工事 施工概略図

LIXIL スピーネストックヤードF型 波板タイプ ヤード仕様 積雪~20cm対応
 間口= 関東間2.5間[1.0+1.5間] (4,550mm)
 出幅= 5尺 (1,485mm)
 色: シャイングレー
 屋根材: ポリカーボネート (クリアブルー)
 囲い材: 波板ポリカーボネート (エンボスクリア・すりガラス調)
 側面ユニット: 【外観左側】FIX / 【外観右側】ドア
 施工方法: 上止め仕様
 オプション: 吊下げ物干しAセット 標準2本入り・吊下げ物干し取付け桟×2
 追加部材: ターンナット / トラスネジ / アンクル



2018-10-542339

担当者

小林