

カーゲート2台 施工概略図

Value Select 【庭側】トリップゲート RA型 ノンレール 両開き 54W(27S+27M)

開口幅= 5,247mm

全幅= 5,347mm

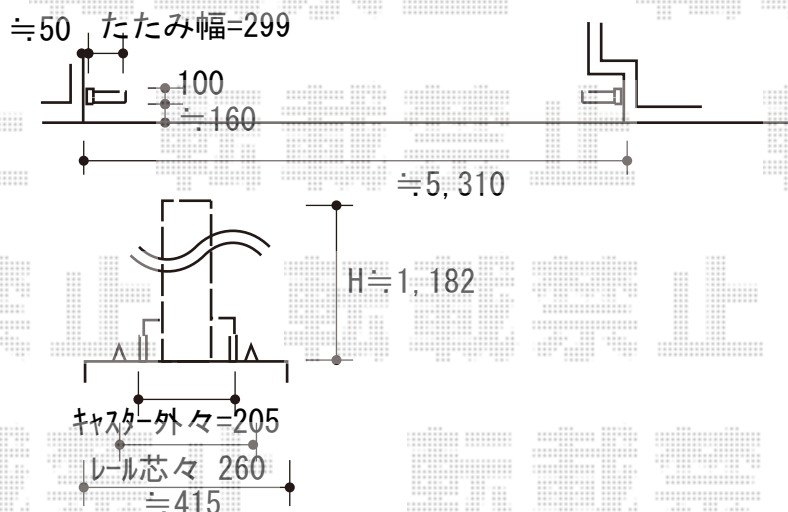
たたみ幅= 299mm×2

高さ= 1,182mm

色：ステンカラー

キャスター数：4箇所

落棒数：2本



Value Select 【玄関側】トリップゲート RA型 ノンレール 片開き 16S

開口幅= 1,498mm

全幅= 1,598mm

たたみ幅= 203mm

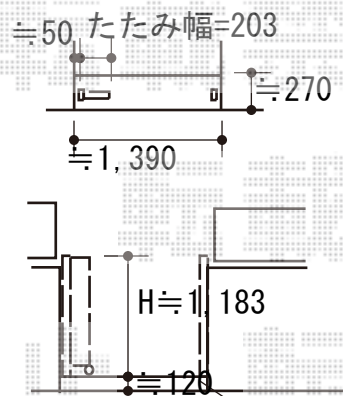
高さ= 1,182mm

色：ステンカラー

キャスター数：1箇所

落棒数：1本

吊元柱：外観左



階段
コンクリート補修

2018-10-542942

担当者

山中