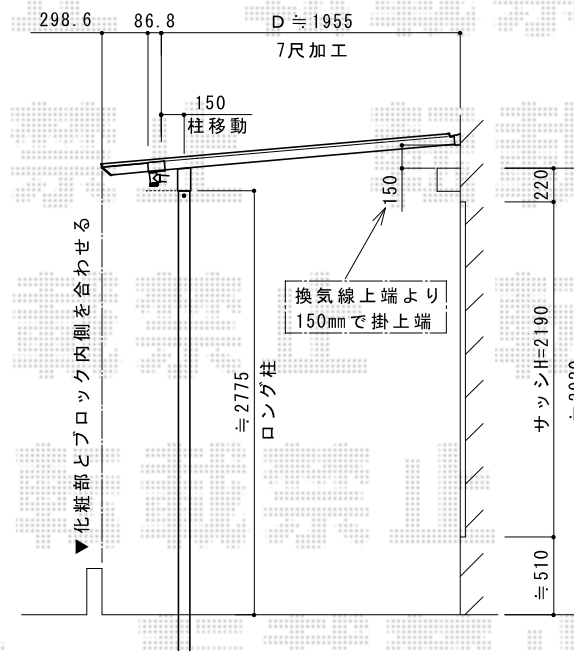
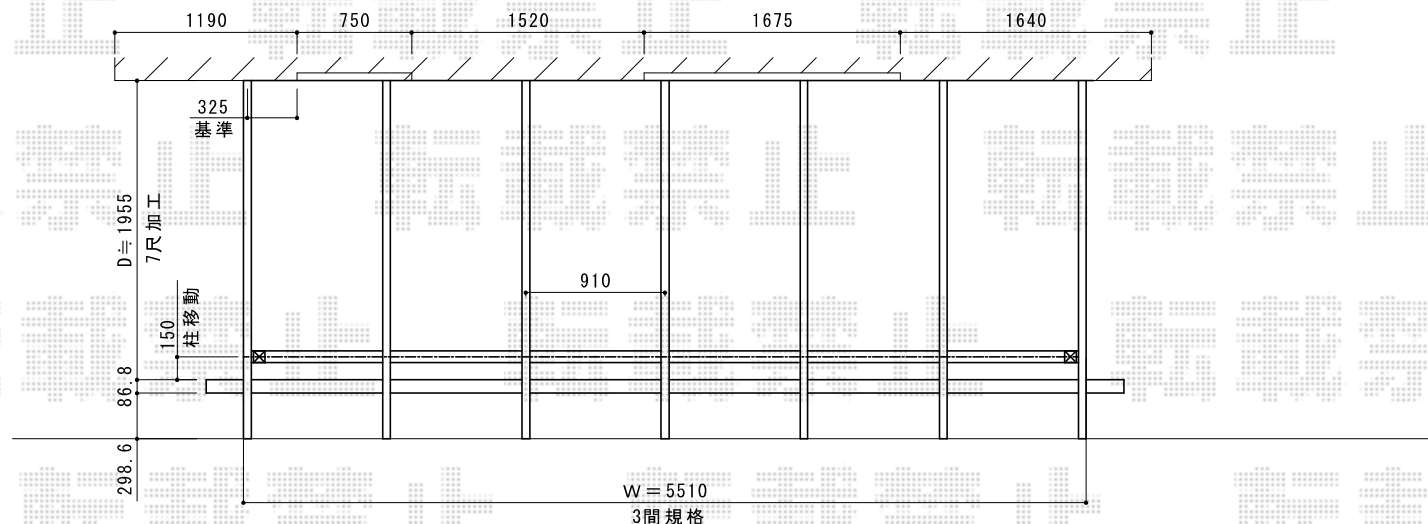


エクステリア工事 施工概略図



YKK AP サザンテラス (パーゴラ仕様) テラスタイプ 単体 積雪~20cm対応
 間口= 関東間3.0間通し (柱芯々5,305mm 屋根幅5,510mm)
 出幅= 7尺 (2,070mm)
 色: ショコラウォールナット
 屋根材: 熱線遮断ポリカーボネート (クリアマット調)
 柱仕様: 柱奥行移動タイプ (柱2本) ※ロング柱
 施工方法: 上止め仕様