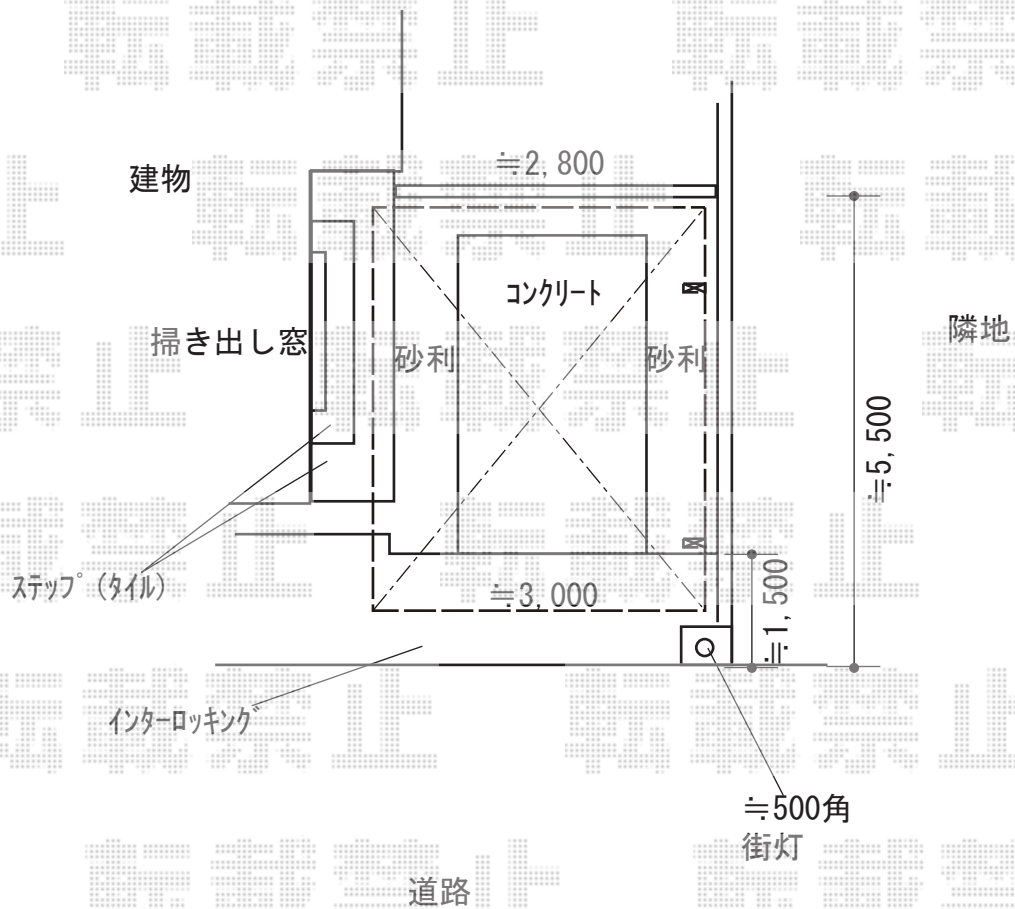


カーポート 施工概略図

YKK AP レイナポートグラン 積雪~20cm対応
幅= 3,000mm
奥行= 5,052mm
色: ホワイト
屋根材: ポリカーボネート (トーマイマツト)
柱仕様: ハイルフ柱仕様 (有効高 約2,350mm)



2018-10-543377

担当者

村上 (公)