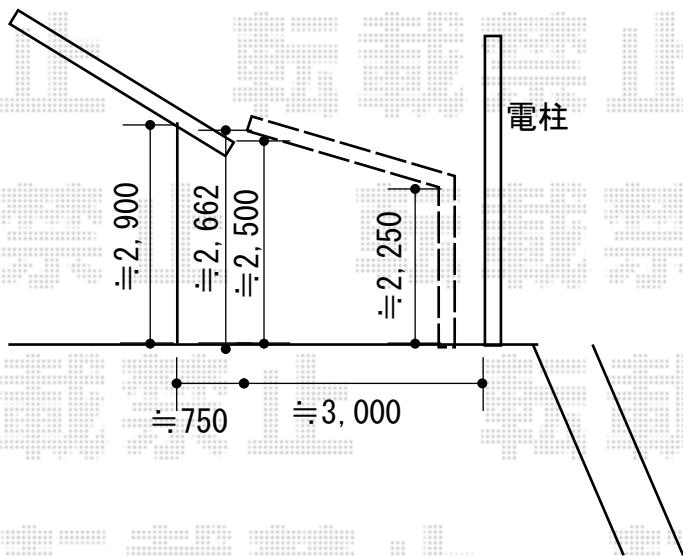
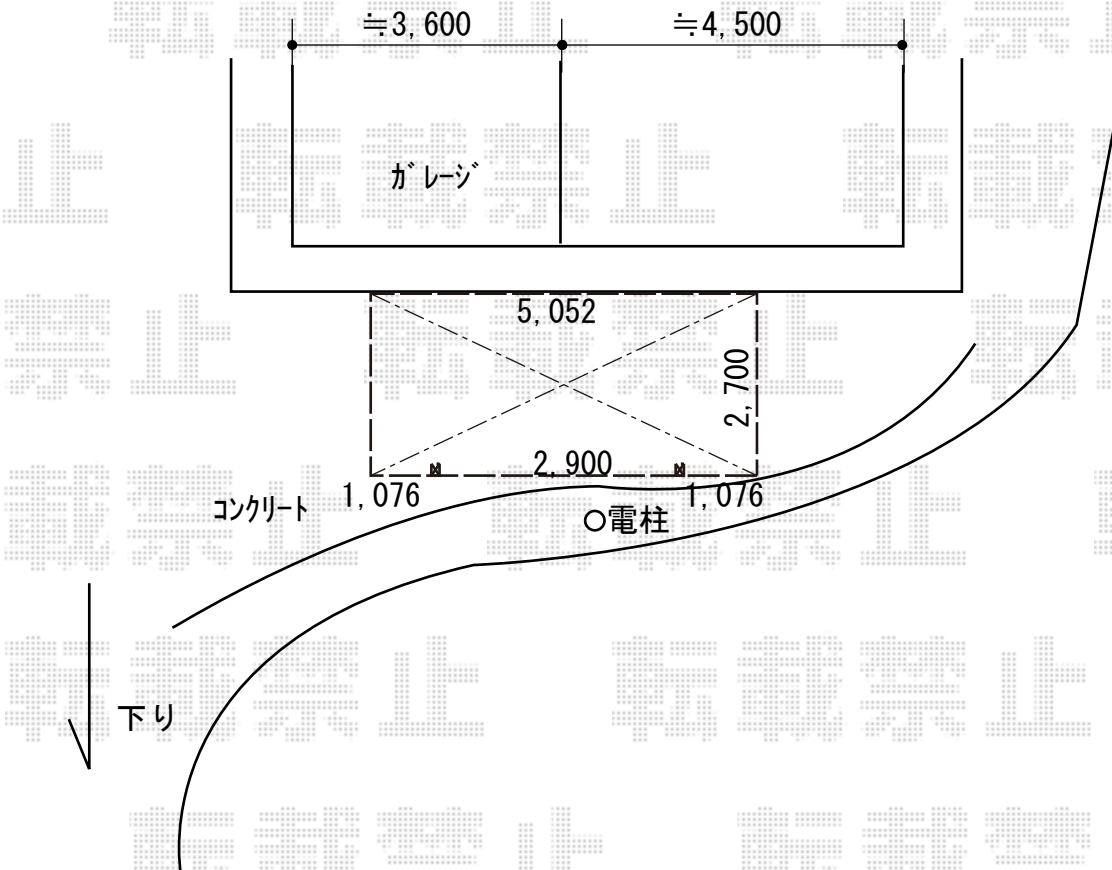


カーポート 施工概略図

Value Select プレシオスポート 積雪～20cm対応
 幅= 2,700mm
 奥行= 5,052mm
 色： グレースブラウン
 屋根材： ポリカーボネート（スカイブルー）
 柱仕様： 標準柱仕様（有効高 約1,800mm）



2018-10-544565

担当者

木挽