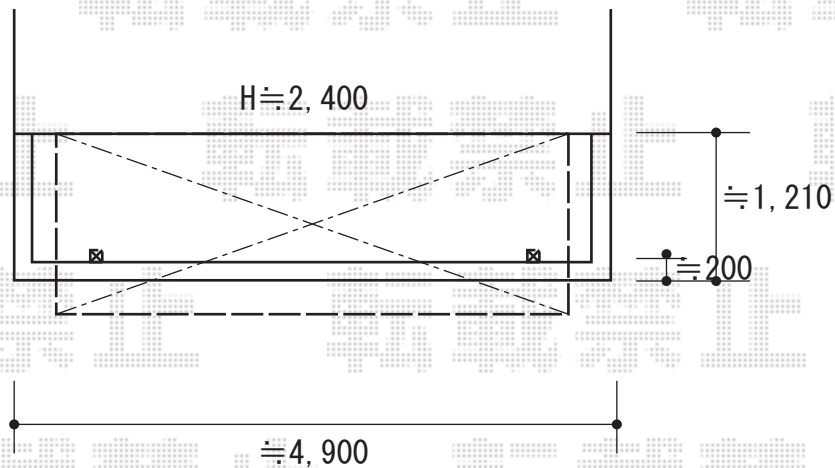


# バルコニー屋根 施工概略図

YKK AP ヴェクターテラス F型 屋根タイプ 単体 積雪～20cm対応  
間口= 関東間2.5間 (柱芯々4,268mm 屋根幅4,580mm)  
出幅= 5尺 (1,470mm)  
色: ホワイト  
屋根材: ポリカーボネート (トーマイマツト)  
柱仕様: 柱奥行移動タイプ (柱2本)  
施工方法: 下止め仕様  
躯体式バルコニー取付部品: 中間用×2



2018-10-545335

担当者

細川