

ウッドデッキ・テラス屋根 施工概略図

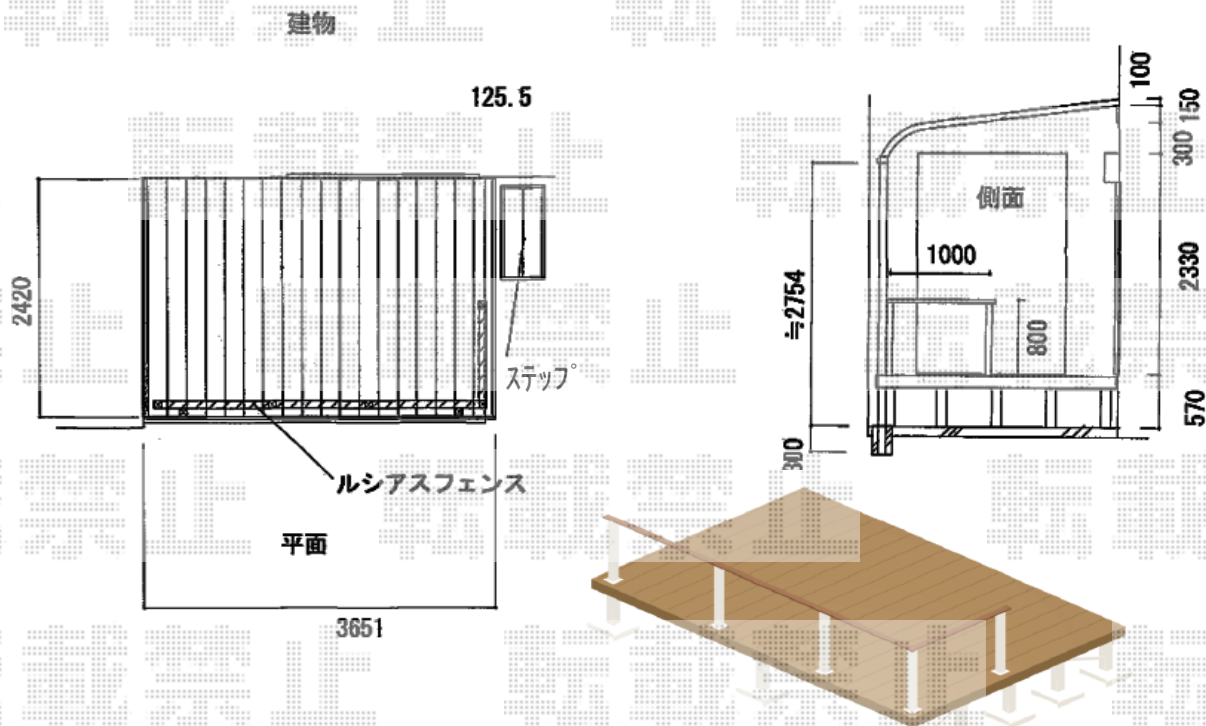
YKK AP リウッドデッキ 200  
 間口= 2.0間(3,651mm) 出幅= 8尺(2,420mm) 色： ナチュラルブラウン  
 床板： 縦貼り 幕板： 標準幕板  
 束柱： Hタイプ(550~700mm) (色： プラチナステン)  
 追加部材： デッキ材上止め固定ねじ×1セット

YKK AP 独立式リウッドステップ2型×1セット  
 色： ナチュラルブラウン

YKK AP ルシアスデッキフェンスB01型<笠木のみタイプ>  
 笠木： 1スパン用×1セット 3スパン用×1セット  
 笠木部品： 端部キャップ×1セット  
 独立柱セット(中柱・端柱)： T80(2本入り)×2セット  
 独立柱セット(角柱)： T80×1セット  
 デッキ材補強材： 先付用×1セット  
 色： 笠木： キャラメルチーク/柱： プラチナステン

YKK AP ヴェクターテラス 【仮】R型 テラスタイプ 単体 【仮】積雪~20cm対応  
 間口= 関東間2.0間(柱芯々3,485mm 屋根幅3,670mm)  
 出幅= 8尺(2,370mm) 色： プラチナステン  
 【未定】屋根材： 熱線遮断ポリカーボネート (【仮】クリアマット調)  
 柱仕様： 柱標準タイプ(柱2本)\*ロング柱 施工方法： 上止め仕様

YKK AP ヴェクターテラス 吊り下げ式 固定物干し ロング 2本入×1セット  
 色： プラチナステン



※束石は使用致しません 【イメージ図】

2018-10-545646

担当者

木附