

エクステリア商品工事 施工概略図

YKK AP リウッドデッキ 200

間口= 2.5間(4,451mm)

出幅= 8尺(2,420mm)

色： ナチュラルブラウン

床板： 縦貼り

幕板： 標準幕板

束柱： Tタイプ(400~550mm) (色： プラチナステン)

オプション： デッキ材小口隠し(20個入り)×1セット

YKK AP ルシアスフェンスF03型 たて半目隠し 木調カラー 2段支柱 自立建て用 (パネル1段)

本体1枚 (W×H) = T120 (1,975×1,120mm) × 1枚

自立建て用2段支柱： T210 (2,122.5mm) × 3本

エンドキャップ： 1セット

色： パネル キャラメルチーク/枠・柱 【未定】

イナバ物置 ネクスタ 一般型 2210×950×2020

間口= 2,210mm

奥行= 950mm

高さ= 2,020mm

色： 【未定】

屋根タイプ： 標準型

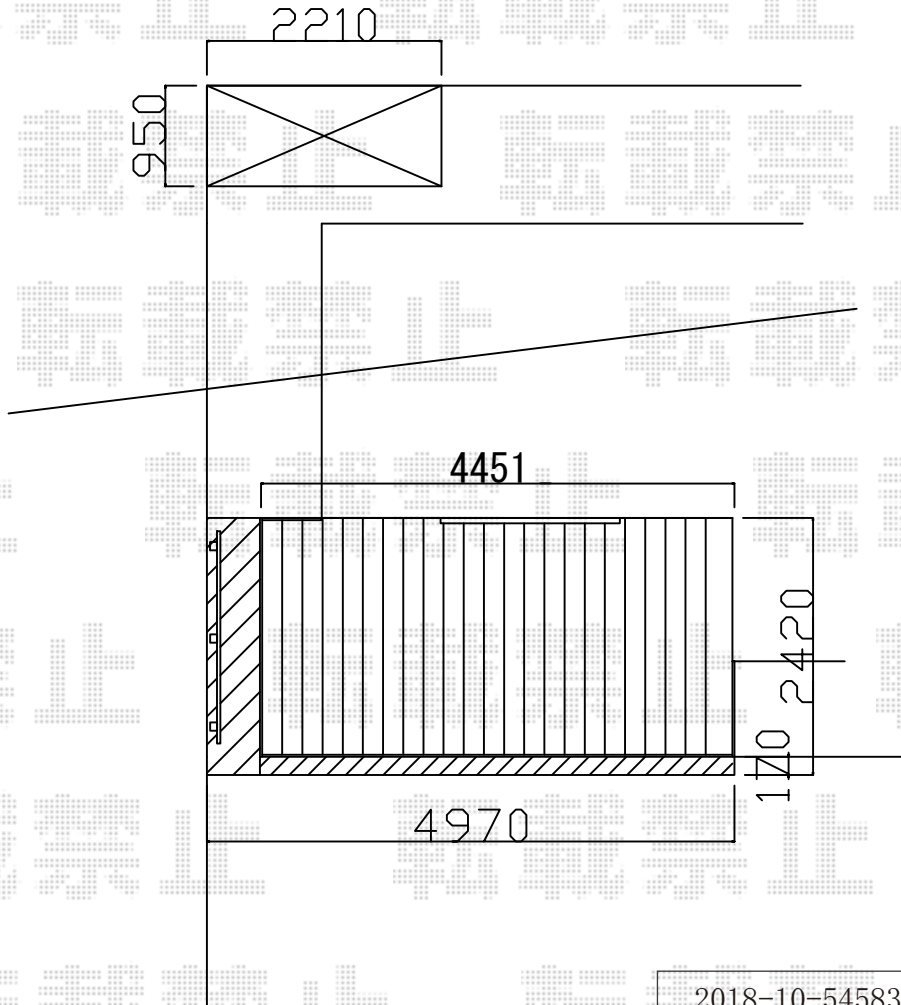
耐荷重タイプ： 一般型

棚タイプ： 標準棚タイプ

数量： 1台

イナバ物置 ネクスタ オプション

アンカープレートU： 4個入× 1



2018-10-545835

担当者

木附